



## **Innovative Lösungen mit Tellerbürsten – das Mink TBS-System**

Innovative solutions with disc brushes: the Mink TBS-System

Solutions innovantes avec des brosses circulaires : le Mink TBS-System

**Think Mink!™**

# Ihre Lösung, Ihr Nutzen

## A solution to fit your needs

## Votre solution, vos avantages

Vielfältig einzusetzen, flexibel und schnell lieferbar. Zur optimalen Oberflächenbehandlung haben sich Tellerbürsten als Spezialanfertigungen von Mink Bürsten bereits in unzähligen Anwendungen bewährt. Nun können wir mit dem Mink TBS-System Lösungen auch im Bereich Tellerbürsten schnell und günstig anbieten.

Der besondere Qualitätsvorteil: Der als günstige Spritzgussteil hergestellte Bürstenkörper und die Borstung werden aus einer Hand bei Mink Bürsten gefertigt. In konkurrenzlos kurzer Zeit von maximal zehn Arbeitstagen können wir Ihnen diese Innovation liefern. Machen Sie sich die Vorteile des Mink TBS-Systems jetzt zu eigen und nutzen Sie den unkomplizierten Baukasten unserer Standardlösungen!

Versatile, flexible and available for immediate delivery. Specially manufactured disc brushes from Mink have already demonstrated their effectiveness in countless surface treatment applications. With the Mink TBS-System, we are able to offer a quick and inexpensive disc brush solution. To ensure high quality, Mink manufactures its injection-moulded brush bodies and bristles under one roof. And no one can deliver faster: we'll send you these innovative products in ten working days or less. Let the Mink TBS-System go to work for you, and take advantage of our standard solutions with their simple modular system!

Polyvalent, flexible et rapidement disponible. Pour un traitement optimal des surfaces, des fabrications sur mesure de brosses circulaires ont déjà fait leurs preuves dans de très nombreuses applications. Nous pouvons dans le domaine des brosses circulaires vous faire des offres rapidement et à moindre coût avec le système Mink TBS. L'avantage exclusif en matière de qualité : toutes les montures moulées par injection, donc peu coûteuses, ainsi que les fibres sont fabriquées par Mink Bürsten. Dès maintenant, nous pouvons vous livrer cette innovation dans le temps record de dix jours ouvrables au maximum. Profitez sans tarder des avantages du Mink TBS-System et de la simplicité de notre système modulaire de solutions standard !

### Ihre Vorteile: Your advantages: Vos avantages :

#### Optimale Anpassung durch flexible Fasern

A perfect fit, thanks to flexible bristles  
Adaptation optimale grâce aux fibres souples



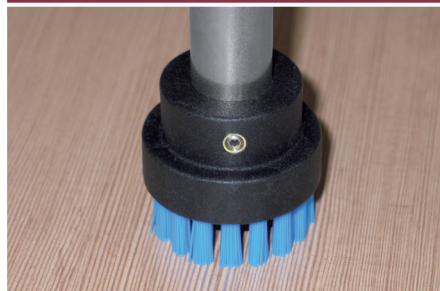
#### Schonende Oberflächenbehandlung

Gentle surface treatment  
Traitement en douceur des surfaces



#### Anbaufertig: mit integriertem Gewindeeinsatz und Passfedernut für 20 mm-Welle

Ready for mounting: with integrated threaded insert and keyway for 20 mm shaft  
Prêt à monter : avec insert fileté intégré et rainure pour clavette pour arbres de 20 mm



#### 3 Bürstengrößen – unkompliziert an den Produktionsvorgang anpassbar

Three brush sizes, easily adjustable to the production process  
3 tailles de brosse : adaptation sans problème au procédé de fabrication



# Bestellen Sie Ihre Mink Bürsten einfach und direkt im Internet oder per Katalog

Order Mink brushes directly via the Internet or by catalogue  
 Commandez vos brosses Mink directement dans l'Internet ou à l'aide du catalogue

## Verwendete Abkürzungen:

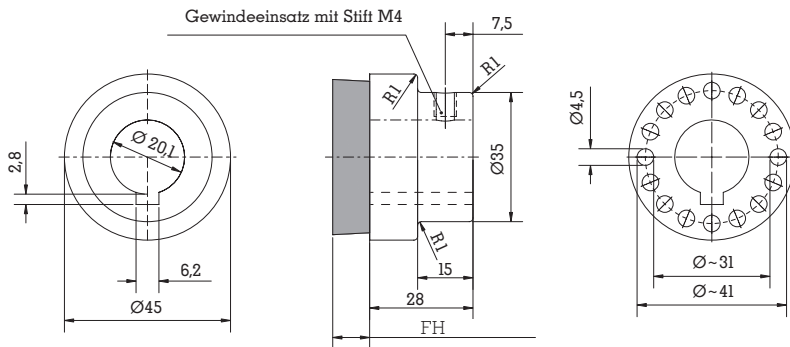
Key to abbreviations:

Abréviations:

PA6	Polyamid 6	Polyamide 6	Polyamide 6
FH	Faserhöhe	Bristle length	Hauteur de poil
	Gewindeein- satz mit Stift	Threaded insert with pin	Insert fileté avec vis sans tête
R1	Radius 1 mm	Radius 1 mm	Rayon 1 mm

alle Angaben in mm  
 all dimensions in mm  
 indications en mm

## TBS 45



$\varnothing 0,20$

$\varnothing 0,50$

**PA6** schwarz/glatt black/smooth noir/lisse

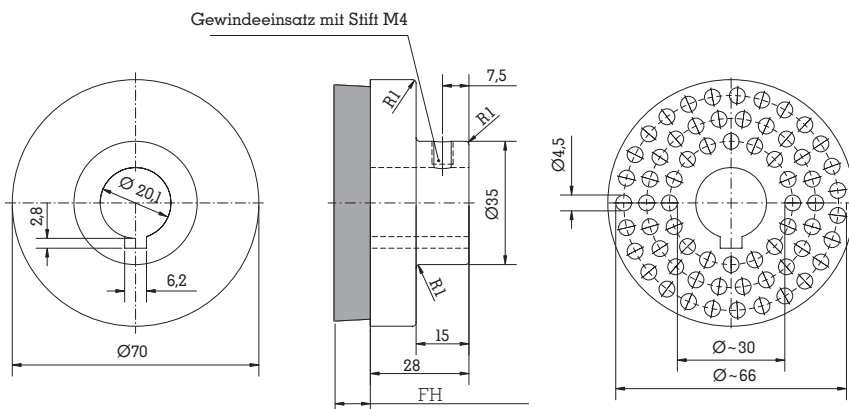
No	FH	No	FH
TBS 45		TBS 45	
...K 1	10	...K 4	15
...K 2	15	...K 5	20
...K 3	20	...K 6	30

**Rosshaar** schwarz horse hair/black crin de cheval/noir

No	FH	No	FH
TBS 45			
...K 7	10		
...K 8	20		
...K 9	30		

Verpackungseinheit 10 Stück  
 Packed in units of 10 pieces  
 Chaque ensemble est composé de 10 pièces

## TBS 70



$\varnothing 0,20$

$\varnothing 0,50$

**PA6** schwarz/glatt black/smooth noir/lisse

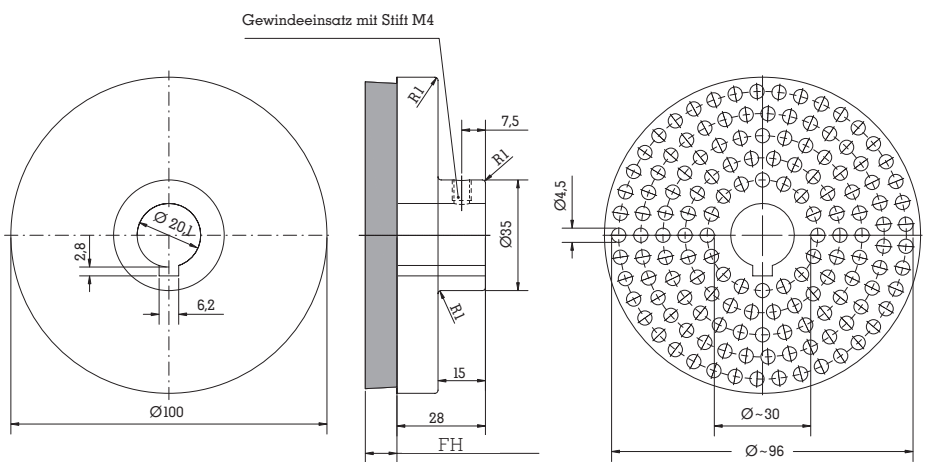
No	FH	No	FH
TBS 70		TBS 70	
...K 1	10	...K 4	15
...K 2	15	...K 5	20
...K 3	20	...K 6	30

**Rosshaar** schwarz horse hair/black crin de cheval/noir

No	FH	No	FH
TBS 70			
...K 7	10		
...K 8	20		
...K 9	30		

Verpackungseinheit 10 Stück  
 Packed in units of 10 pieces  
 Chaque ensemble est composé de 10 pièces

## TBS 100



$\varnothing 0,20$

$\varnothing 0,50$

**PA6** schwarz/glatt black/smooth noir/lisse

No	FH	No	FH
TBS 100		TBS 100	
...K 1	10	...K 4	15
...K 2	15	...K 5	20
...K 3	20	...K 6	30

**Rosshaar** schwarz horse hair/black crin de cheval/noir

No	FH	No	FH
TBS 100			
...K 7	10		
...K 8	20		
...K 9	30		

Verpackungseinheit 10 Stück  
 Packed in units of 10 pieces  
 Chaque ensemble est composé de 10 pièces



## Zentrale Headquarters Centrale

### August Mink GmbH & Co. KG

Fabrikation  
technischer Bürsten  
Wilhelm-Zwick-Straße 13  
D-73035 Göppingen  
fon +49 (0)71 61 40 31-0  
fax +49 (0)71 61 40 31-500  
info@mink-buersten.de

## Beratungsniederlassungen Consulting subsidiaries Succursales d'assistance-conseil

### Benelux

Mink-Bürsten B.V.  
Hanzeweg 6  
NL-8061 RC Hasselt  
fon +31 (0)38 3 86 61 77  
fax +31 (0)38 3 86 61 78  
info@mink-buersten.nl

### Frankreich

Mink-France S.A.R.L.  
2, rue de l'Octroi  
F-78410 Aubergenville  
fon +33 (0)1 34 84 75 64  
fax +33 (0)1 34 84 01 81  
info@mink-france.fr

### Italien

Mink-Italia s.r.l.  
Società con Socio unico  
Via Speranza 5  
I-40068 S. Lazzaro  
di Savena (BO)  
fon +39 051 45 26 00  
fax +39 051 62 78 325  
info@mink-italia.it

### Skandinavien

Mink-Bürsten ApS  
Glasvænget 2  
DK-5492 Vissenbjerg  
fon +45 70 26 20 77  
fax +45 70 26 20 78  
info@mink-buersten.dk

### UK & Irland

Mink-Brushes (UK) Ltd.  
Cash's Business Centre  
Cash's Lane  
GB-CV1 4PB Coventry  
fon +44 (0)24 76 63 25 88  
fax +44 (0)24 76 63 25 90  
sales@mink-brushes.co.uk

## Außendienst vor Ort Field service Service extérieur sur place

### Österreich

August Mink GmbH & Co. KG  
Fabrikation  
technischer Bürsten  
Wilhelm-Zwick-Straße 13  
D-73035 Göppingen  
fon +49 (0)71 61 40 31-0  
fax +49 (0)71 61 40 31-500  
info@mink-buersten.de

### Polen

August Mink GmbH & Co. KG  
Fabrikation  
technischer Bürsten  
Wilhelm-Zwick-Straße 13  
D-73035 Göppingen  
fon +49 (0)71 61 40 31-0  
fax +49 (0)71 61 40 31-500  
info@mink-buersten.de

### Schweiz

August Mink GmbH & Co. KG  
Fabrikation  
technischer Bürsten  
Wilhelm-Zwick-Straße 13  
D-73035 Göppingen  
fon +49 (0)71 61 40 31-0  
fax +49 (0)71 61 40 31-500  
info@mink-buersten.de

### Spanien & Portugal

August Mink GmbH & Co. KG  
Fabrikation  
technischer Bürsten  
Wilhelm-Zwick-Straße 13  
D-73035 Göppingen  
fon +49 (0)71 61 40 31-0  
fax +49 (0)71 61 40 31-500  
info@mink-buersten.de

