



**Das Mink Guard-System® – kratzerfrei transportieren,
fixieren, stabilisieren und auflegen
Für leichte und schwere Werkstücke**

**The Mink Guard-System® – scratch-free conveying, securing,
stabilizing and supporting
For light and heavy components**

**Le Mink Guard-System® – pour transporter, fixer, stabiliser et
supporter sans rayures
Pour des pièces légères ou lourdes**

Think Mink!®



**Mink
Bürsten®**

Die Ideenmarke für
innovative Faserlösungen

Das Mink Guard-System® – zum Schutz Ihrer Produkte mit dem patentierten Klick!

The Mink Guard-System® – protects your products with the patented click!

Le Mink Guard-System® – pour la protection de vos produits avec le clic breveté !

Handelsübliche Rohrsysteme dienen der Herstellung von z. B. Transportwagen, Routenzügen, Arbeitsplätzen und Bereitstellungsregalen. Auf diesen werden empfindliche Güter transportiert oder gelagert. Um einen optimalen Oberflächenschutz zu bieten, sichern tausende sensibler Fasern im Mink Guard-System® vor Beschädigungen und Mattierungen, die hohe Nacharbeitskosten oder Ausschuss zur Folge haben. Als Systemlieferant bietet Mink damit eine einfache, jedoch sichere und preiswerte Lösung. Für einen Rohrdurchmesser von 28 mm, standardmäßig in zwei Gewichtsvarianten und je drei Faserdurchmessern erhältlich, können Transport- oder Lagermittel vor oder nach der Baumontage schnell und werkzeuglos mit dem Mink Guard-System® bestückt werden. Verschmutzungen lassen sich einfach entfernen, eine De- und Neumontage an einer anderen Position ist problemlos möglich.

Transport and storage equipment for delicate goods, such as carts, tigger trains, workstations and shelves, are made from commercially available pipe systems. With its thousands of sensitive bristles the Mink-Guard system® provides optimum surface protection in such equipment. It prevents damage and dull spots that can require expensive reworking or lead to rejects. As a system supplier Mink offers a solution that is simple, yet reliable and inexpensive. There are two load capacity options, each available in three standard bristle diameters. All variations are suitable for pipes of 28 mm diameter. The Mink-Guard system® can easily be attached to the transport and storage systems before or after assembly without the use of tools. Cleaning is simple, and the brushes can be removed and reattached in other positions without any trouble.

Les systèmes de tubes du commerce servent par exemple à la fabrication de chariots transporteurs, de trains de manutention, de rayonnages d'entrepôt et à l'aménagement de postes de travail. Des produits fragiles sont transportés ou stockés sur ces tubes. Afin de ménager les surfaces de manière optimale, des milliers de fibres sensibles dans le Mink Guard-System® protègent contre des dommages et des dépolissages qui entraînent des retouches ou des mises au rebut fort coûteuses. En tant que fournisseur de systèmes, Mink propose ainsi une solution simple mais néanmoins fiable et bon marché. Conçu pour des diamètres de tube de 28 mm, en standard dans deux variantes de poids et trois diamètres de fibre, le MGS peut équiper rapidement et sans outil les moyens de transport ou de stockage avant ou après l'assemblage. Des salissures peuvent être facilement éliminées, un démontage et un remontage à un autre endroit s'effectuent sans problème.

Ihre Vorteile: Your advantages: Vos avantages :

- Kompatibel für Rohrsysteme mit \varnothing 28 mm
- Schnelle, werkzeuglose Montage
- Für senkrechte, schräge oder waagerechte Lagerung und für den Transport
- Für alle gängigen Oberflächen geeignet (Holz, Blech, Glas und Stahl)
- Rutschfeste Anbringung und problemlos zu demontieren
- Variabel in der Positionierung
- Optisch ansprechend, preiswert und schnell lieferbar
- Silikonfrei

- Fits pipe systems with a diameter of 28 mm
- Rapid, tool-free assembly
- For vertical, inclined or horizontal storage and transport
- Suitable for all common surfaces (wood, sheet metal, glass and steel)
- Non-slip, easy to remove
- Can be attached in various positions
- Attractive and inexpensive, with prompt delivery
- Silicon-free

- Compatible avec systèmes de tubes de \varnothing 28 mm
- Montage rapide, sans outil
- Pour le stockage vertical, incliné ou horizontal et pour le transport
- Pour toutes les surfaces courantes (bois, tôle, verre et acier)
- Ne glisse pas, se démonte sans problème
- Variable dans le positionnement
- Design agréable, bon marché et livrable rapidement
- Sans silicone

Transport ohne Ausschuss

Transport without rejects
Transport sans rebut



Mink Guard-System®: Technische Daten

Mink Guard-System®: Technical Data

Mink Guard-System®: Caractéristiques techniques

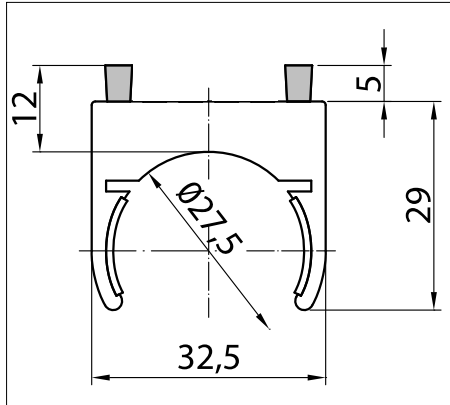
Verwendete Abkürzungen:

Key to abbreviations:

Abréviations:

PA6	Polyamid 6	Polyamide 6	Polyamide 6
FH	Faserhöhe	Bristle length	Hauteur de fibre
FØ	Faserdurchmesser	Bristle diameter	Diamètre de fibre
L	Körperlänge	Body length	Longueur de corps
PVC	Polyvinylchlorid	Polyvinyl chloride	Chlorure de polyvinyle

MGs 2810



Körpermaterial PVC

Body material PVC

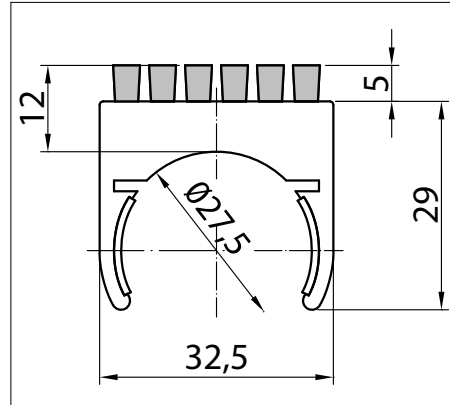
Matériau de monture : PVC

Verpackungseinheit 100 Stück

Packed in units of 100 pieces

Unité d'emballage : 100 pièces

MGs 2810



alle Angaben in mm

all dimensions in mm

indications en mm

PA6 schwarz/glatt black/smooth noir/lisse

No	L	FH	FØ
MGs 2810-K101	40	5	0,10
MGs 2810-K40	40	5	0,40

PA6 blau/glatt blue/smooth bleu/lisse

No	L	FH	FØ
MGs 2810-K102	40	5	0,20
MGs 2810-K20	40	5	0,20

PA6 rot/glatt red/smooth rouge/lisse

No	L	FH	FØ
MGs 2810-K103	40	5	0,30
MGs 2810-K30	40	5	0,30

Horizontaler Transport und Auflagefläche

Horizontal transport system and support surface
Transport horizontal et surface porteuse



Vertikales Positionieren ohne Beschädigungen

Vertical positioning to avoid damage
Positionnement vertical sans dommages



Schnelle, werkzeuglose Montage

Rapid, tool-free assembly
Montage rapide, sans outil



Für jede Aufgabe die richtige Faser und Faserdichte

For every task the right bristle and density
Pour chaque tâche, la fibre et le diamètre de fibre adaptés



Zentrale Headquarters Centrale

August Mink GmbH & Co. KG

Fabrikation

technischer Bürsten

Wilhelm-Zwick-Straße 13

D-73035 Göppingen

fon +49 (0)71 61 40 31-0

fax +49 (0)71 61 40 31-500

info@mink-buersten.de

Beratungsniederlassungen Consulting subsidiaries Succursales d'assistance-conseil

Benelux

Mink-Bürsten B.V.

Hanzeweg 6

NL-8061 RC Hasselt

fon +31 (0)38 3 86 61 77

fax +31 (0)38 3 86 61 78

info@mink-buersten.nl

Frankreich

Mink-France S.A.R.L.

2, rue de l'Octroi

F-78410 Aubergenville

fon +33 (0)1 34 84 75 64

fax +33 (0)1 34 84 01 81

info@mink-france.fr

Italien

Mink-Italia s.r.l.

Società con Socio unico

Via Speranza 5

I-40068 S. Lazzaro

di Savena (BO)

fon +39 051 45 26 00

fax +39 051 62 78 325

info@mink-italia.it

Skandinavien

Mink-Bürsten ApS

Glasvænget 2

DK-5492 Vissenbjerg

fon +45 70 26 20 77

fax +45 70 26 20 78

info@mink-buersten.dk

UK & Irland

Mink-Brushes (UK) Ltd.

Cash's Business Centre

Cash's Lane

GB-CV1 4PB Coventry

fon +44 (0)24 76 63 25 88

fax +44 (0)24 76 63 25 90

sales@mink-brushes.co.uk

Außendienst vor Ort Field service Service extérieur sur place

Österreich

August Mink GmbH & Co. KG

Fabrikation

technischer Bürsten

Wilhelm-Zwick-Straße 13

D-73035 Göppingen

fon +49 (0)71 61 40 31-0

fax +49 (0)71 61 40 31-500

info@mink-buersten.de

Polen

August Mink GmbH & Co. KG

Fabrikation

technischer Bürsten

Wilhelm-Zwick-Straße 13

D-73035 Göppingen

fon +49 (0)71 61 40 31-0

fax +49 (0)71 61 40 31-500

info@mink-buersten.de

Schweiz

August Mink GmbH & Co. KG

Fabrikation

technischer Bürsten

Wilhelm-Zwick-Straße 13

D-73035 Göppingen

fon +49 (0)71 61 40 31-0

fax +49 (0)71 61 40 31-500

info@mink-buersten.de

Spanien & Portugal

August Mink GmbH & Co. KG

Fabrikation

technischer Bürsten

Wilhelm-Zwick-Straße 13

D-73035 Göppingen

fon +49 (0)71 61 40 31-0

fax +49 (0)71 61 40 31-500

info@mink-buersten.de

