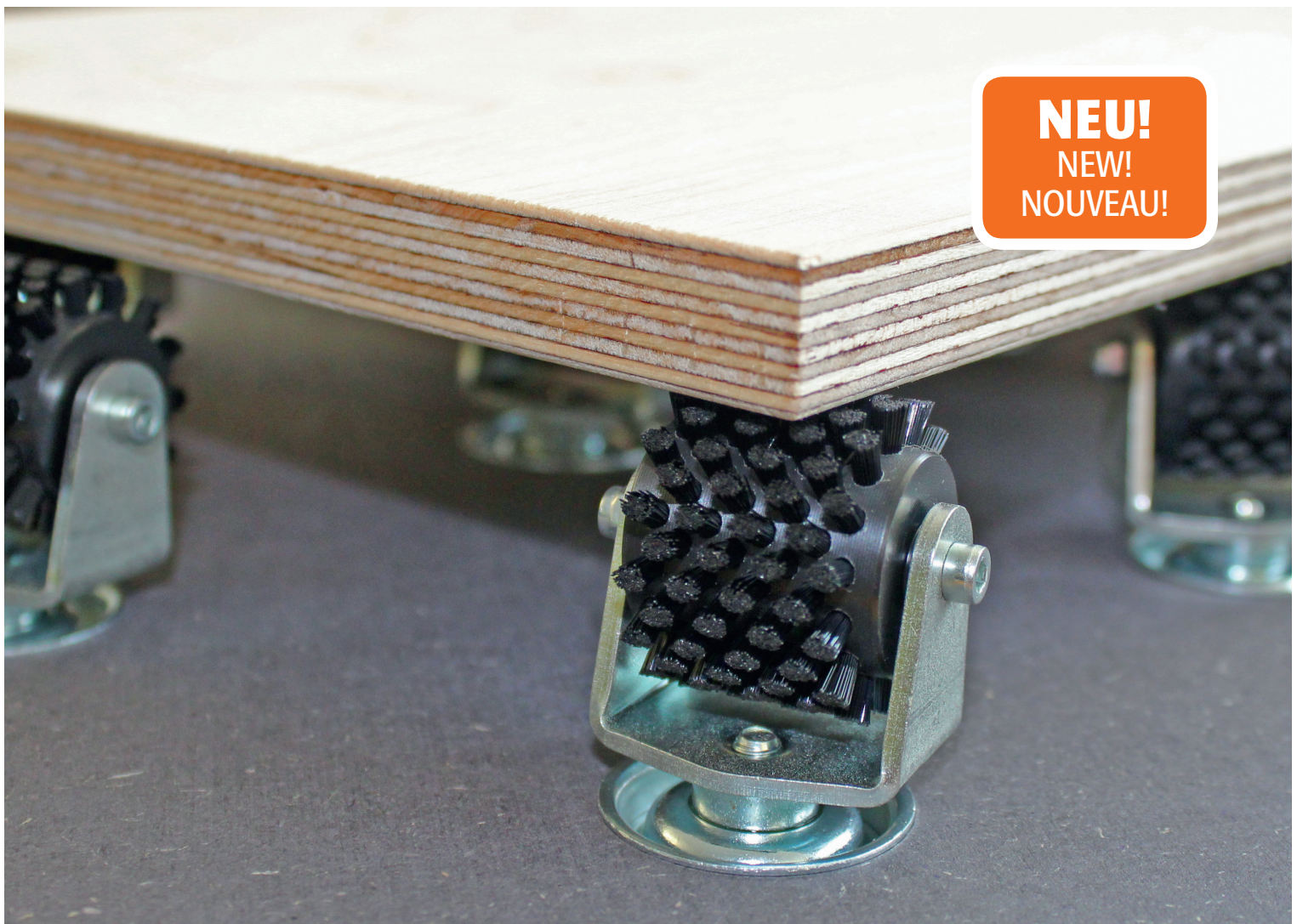


NEU!
NEW!
NOUVEAU!



**Mink Easy-Move-System:
Einfaches Handling beim Transportieren und Befördern
in alle Richtungen**

Mink Easy-Move-System:

For an optimal ease of handling during conveying in all directions

Easy-Move-Système de Mink :

**Maniement aisé dans toutes les directions pendant le transport et le
convoyage**

Think Mink!®



**Mink
Bürsten®**

**Die Ideenmarke für
innovative Faserlösungen**

Das Mink Easy-Move-System (RUB-MEM) – schonendes 360° Handling

The Mink Easy-Move-System (RUB-MEM) – gentle 360° handling

L'Easy-Move-Système de Mink (RUB-MEM) – Un convoyage à 360° en douceur

Das Mink Easy-Move-System ist eine hervorragende Alternative zu den bestehenden Allseitenrollen. Durch die punktförmige Auflage der flexiblen Fasern können auch schwere Werkstücke mit rauen Oberflächen ohne Beschädigung und großen Kraftaufwand bewegt werden.

Auf Wunsch erhalten Sie das neue System nach Ihren Anforderungen auf Platten vormontiert. Weiterhin besteht die Möglichkeit, die Einzelsegmente individuell auf der Grundplatte, je nach Bedarf und Position der benötigten Auflagepunkte, zu positionieren. Ersatzrollen, ohne Trägerplatte, sind als Verpackungseinheit mit 20 Stück lieferbar.

The Mink Easy-Move-System is an excellent alternative to existing omni-directional rollers. Thanks to the point-like flexible bristle surface, even heavy goods with rough surfaces can be conveyed easily and without damage.

Upon request, the new system can be pre-assembled on panels to your specification. Furthermore, the individual segments can be positioned exactly where they are required on the base panel, depending on the position of the contact points. Replacement rollers without supporting panel are supplied in packaging units of 20 pieces each.

L'Easy-Move Système de Mink est une alternative adéquate aux roues pluridirectionnelles existantes. Grâce à la disposition en forme de points des fibres souples on peut aussi déplacer sans heurt et sans grand effort des pièces lourdes ayant des surfaces rugueuses. Sur demande le nouveau système peut être pré-monté sur des plaques suivant vos spécifications. Vous pouvez également positionner les segments individuels sur la plaque de base, suivant vos besoins et les points d'appui requis. Des roues de remplacement, sans plaque-support, sont disponibles par lot de 20 pièces.

Ihre Vorteile:

Your advantages:

Vos avantages :

- Beschädigungen werden zuverlässig verhindert
- Punktförmige Auflage reduziert den Reibungswert gegenüber vollflächigen Auflagen
- Geräuscharmes Transportieren
- Flexible Anpassung der Tragkraft
- Oberflächen schonende Faserauflage
- Schneller Austausch einzelner Bürsten
- Individuell positionierbar

- Lange Lebensdauer
- Keine Beschädigung der Bauteiloberflächen durch Späne
- Leichtgängiges 360° Verschieben, Transportieren, Drehen, Abschieben und Verteilen
- Tragkraft: 170 kg pro m² (100 Stück)
- Verpackungseinheit = 20 Stück

- Damage is prevented
- Bristle support base reduces the coefficient of friction compared to a solid surface support
- Quiet conveying
- Can be adapted to the load capacity required
- Gentle bristle surface
- Quick replacement of individual brushes

- Bespoke positioning of brushes possible
- Long service life
- No damage to component surfaces due to swarf
- Smooth 360° movement in conveying, turning, pushing and sorting applications
- Load capacity: 170 kg/sqm (100 pieces)
- Packaging unit = 20 pieces

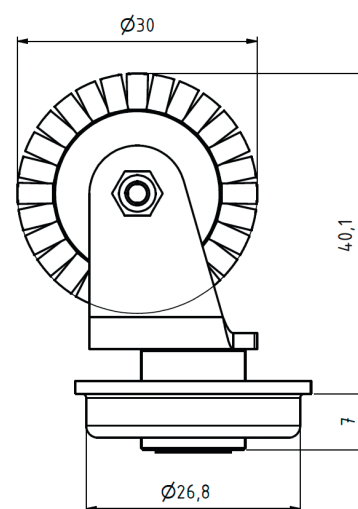
- Les dommages sont évités
- La disposition des fibres réduit le coefficient de frottement par rapport à un revêtement intégral
- Manutention sans bruit
- Adaptabilité de la charge utile
- Tapis de fibres épargnant les surfaces
- Remplacement rapide de chaque roue
- Positionnable individuellement

- Durée de vie élevée
- Pas de dommage de la surface des pièces par des copeaux
- Pivotement à 360° en souplesse, déplacement, retournement, transfert et répartition
- Charge utile : 170 kg par m² (100 pièces)
- Emballé par lot de 20 pièces

Einzelsegment des Mink Easy-Move-Systems

Individual Mink Easy-Move-System segment
Segment individuel du Easy-Move-Système de Mink

RUB-MEM-K1



Bestehend aus einem Kugellager und einer vormontierten Mink Transportbürstenrolle

Consisting of a ball bearing and a pre-assembled Mink conveyor roller brush

Composé d'un roulement et d'une roue de transport pré-montée Mink garnie de fibres