



**Mink Bubble-Brush® mit Doppelfunktion:
So flexibel kann absolute Dichtheit sein.**

The Mink Bubble-Brush®:
Perfect sealing coupled with flexibility.

Mink Bubble-Brush® avec double fonction :
Étanchéité absolue en toute flexibilité.

Think Mink!®



Mink
Bürsten®

Die Ideenmarke für
innovative Faserlösungen

Mink



Think Mink!®

Bubble-Brush®

Jetzt verbindet Mink mit der Bubble-Brush® absolute Dichtigkeit und gleichzeitige Flexibilität.

The Mink Bubble-Brush® now combines perfect sealing with flexibility.

Avec Bubble-Brush®, Mink allie l'étanchéité absolue et la flexibilité.

Die innovative Mink Bubble-Brush® vereint beide Vorteile des flexiblen Abdichtens in einer nie da gewesenen Abdichtungslösung.

Das elastische, mit beidseitigen Gummilippen versehene Profil, sorgt dank anpassungsfähigen Fasern für eine optimale Abdichtung gegen Staub, Zugluft, Wärmeverlust oder Schmutz. Geringe Reibwerte, bedingt durch eine ausschließlich punktuelle Berührung der Fasern an den Oberflächen, versprechen dabei eine nahezu verschleißfreie Isolierung. Zusätzlich gleiten vorhandene Störkanten ohne Widerstand und Beschädigung durch das flexible Faserfeld. Durch einfaches Aufstecken oder Schrauben ist die neue Mink Bubble-Brush® vor allem auch in der Handhabung die rundum perfekte Lösung.

The innovative Mink Bubble-Brush® combines two big advantages in an unsurpassed sealing solution.

Combined with a flexible rubber-lipped profile, the bristle pack creates a perfect seal against dust, draughts, heat loss and dirt. Owing to minute areas of contact, the bristles have a low coefficient of friction and form a barrier which is almost wear-free. At the same time uneven surfaces glide without resistance or damage through the flexible bristle pack. The new Mink Bubble-Brush® is also very easy to use. You just screw on or push on to a groove.

L'innovante Mink Bubble-Brush® réunit dans un tout nouveau profil les deux avantages d'une étanchéité souple.

Grâce à des fibres flexibles, le profil souple muni de lèvres en caoutchouc des deux côtés assure une étanchéité optimale contre la poussière, les courants d'air, la perte de chaleur ou la salissure. De faibles coefficients de frottement résultant d'un contact uniquement ponctuel des fibres avec les surfaces garantissent une isolation pratiquement sans usure. De plus, le garnissage de fibres absorbe des surfaces irrégulières sans résistance ni dommage. Fixée par simple emboîtement ou vissage, la nouvelle Mink Bubble-Brush® est la parfaite solution à tous les égards, notamment dans la mise en œuvre.



Auch in Sachen Lagerhaltung bietet die Mink Bubble-Brush® immense Vorteile. Auf platzsparenden Coils mit mehreren hundert Metern Länge oder in praktischen Kartons mit jeweils 25 Metern wird das Abdichtsystem auf kleiner Fläche geliefert. Mit einer Spezialschere kann die benötigte Menge nach Wunsch exakt abgeschnitten werden.

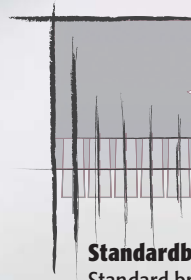
The Mink Bubble-Brush® also offers immense advantages when it comes to storage. The sealing system is available in space-saving coils of up to several hundred metres or in practical boxes with 25-metre coils. Strips can be cut to length with special shears.

La Mink Bubble-Brush® présente également d'énormes avantages dans la gestion des stocks. Le système d'étanchéité est fourni en cartons de 25 mètres d'un faible encombrement ou en bobines de plusieurs centaines de mètres. La longueur souhaitée peut être coupée avec précision avec une cisaille spéciale.



Ihre Vorteile im Überblick: Your advantages: Vos avantages d'un coup d'œil :

	Optimales Abdichten von runden, ovalen, geschwungenen und eckigen Ausschnitten.	Perfect sealing of circular, oval, curved or angular apertures.	Étanchéification optimale de découpes rondes, ovales, incurvées et anguleuses.
	Flexible Anpassung an jede Linienführung – ob axial oder radial.	Adaptable to any contour – whether axial or radial.	Adaptation en souple à chaque tracé, aussi bien dans le sens axial que radial.
	Verlustfreier Verbrauch – nur so viel abschneiden wie benötigt wird.	No waste: cut off only as much as you need.	Aucune perte – seulement couper à la longueur voulue.
	Platzsparende Lagerhaltung.	Space-saving storage.	Stockage peu encombrant.
	Bürstenkörper aus hochwertigen Kunststoffen – UV- und ozonbeständig sowie hoch belastbar bei chemischen und thermischen Einflüssen.	Brush body made of high-quality plastic – highly resistant to UV light, ozone and chemical and thermal influences.	Monture en plastique de haute qualité, stable aux UV et à l'ozone, fortement résistante aux influences chimiques et thermiques.
	Rollenmaterial – bis zu mehreren hundert Metern am Stück lieferbar.	Rolls available in lengths of up to several hundred metres.	Produit en rouleau – fourniture possible de plusieurs centaines de mètres d'un seul tenant.
	Große Auswahl an unterschiedlichen Standard- und Lagerprofilen.	Choose from a wide range of standard profiles in stock.	Grand choix de profils standard et en stock.



Standardbeborstung
Standard bristle arrangement
Garnissage standard



Schrägbeborstung
Angled bristle arrangement
Garnissage oblique

Bei entsprechenden Einbausituationen ist die Mink Bubble-Brush® auch in geradliniger oder linearer und seitlich beborsteter Ausführung erhältlich. Im Standard werden diese Leistenbürsten in ein, zwei und drei Metern Länge angeboten. Speziell bei drehenden Teilen, wie Kühler oder Wärmetauscher, passt sich eine alternativ in Längsrichtung schräg beborstete Bubble-Brush® in Drehrichtung optimal an. Bei allen Ausführungen wirkt die Faser äußerst biege- und formbeständig und gleicht bei unebenen Oberflächen Höhenunterschiede gekonnt aus.

Gerne entwickeln wir für Sie auch individuelle Lösungen.

The Mink Bubble-Brush® is also available with 180° and 90° bristle configurations depending on the installation situation. The standard lengths of these strip brushes are one, two and three metres. For rotating parts in coolers or heat exchangers a Bubble-Brush® with an angled bristle arrangement adapts perfectly to the direction of rotation. In all configurations the bristles have excellent resistance to bending and distortion while easily compensating for height differences on uneven surfaces.

If you need a custom solution, we'll be glad to develop one for you.

Selon les conditions de montage, la Mink Bubble-Brush® est aussi disponible avec garniture rectiligne ou linéaire et latérale. En version standard, ces brosses en listeau sont proposées dans les longueurs un, deux et trois mètres. Pour des pièces rotatives, par exemple des radiateurs ou des échangeurs thermiques, une Bubble-Brush® avec garniture oblique dans le sens longitudinal s'adapte de manière optimale dans le sens de rotation. Sur toutes les versions, la fibre agit avec une résistance extrême à la flexion et à la déformation et compense parfaitement des différences de hauteur sur des surfaces irrégulières.

Nous développons volontiers pour vous des solutions personnalisées.

Die Anwendungsbereiche:

Applications:

Les domaines d'application :

CLEANROOM
WIND TURBINES
HEAT EXCHANGERS
GATES/DOORS · SMOKE-CONTROL DOORS
DOOR SYSTEMS
LAB EQUIPMENT · CONVEYOR BELTS
SAND-BLASTING/WATER-JET EQUIPMENT
TEMPERATURE-CONTROLLED CABINETS/SWITCH CABINETS

REINRÄUME
WINDTURBINEN

WÄRMETAUSCHER

TÖRE/TÜREN · RAUCHSCHUTZTÜREN

TÜRSYSTEME

LABORANLAGEN · FÖRDERBÄNDER

SAND-/WASSERSTRAHLANLAGEN

KLIMA-/SCHALTSCHRÄNKE

SALLES BLANCHES
TURBINES ÉOLIENNES
ÉCHANGEURS THERMIQUES
PORTAILS/PORTES · PORTES PARE-FUMÉES
SYSTÈMES DE PORTES
INSTALLATIONS DE LABORATOIRE · CONVOYEURS À BANDE
INSTALLATIONS DE DÉCAPAGE AU SABLE/AU JET D'EAU
ARMOIRES CLIMATIQUES/DE COMMANDE



Technische Daten

Technical Data

Caractéristiques techniques

Verwendete Abkürzungen:

Key to abbreviations:

Abbréviations:

PA6	Polyamid 6	Polyamide 6	Polyamide 6
PVC	Polyvinylchlorid	Polyvinyl chloride	Chlorure de polyvinyle
FH	Faserhöhe	Bristle length	Hauteur de fibre
FØ	Faserdurchmesser	Bristle diameter	Diamètre de fibre
L	Körperlänge	Body length	Longueur de monture

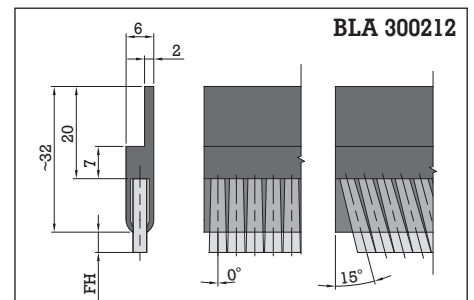
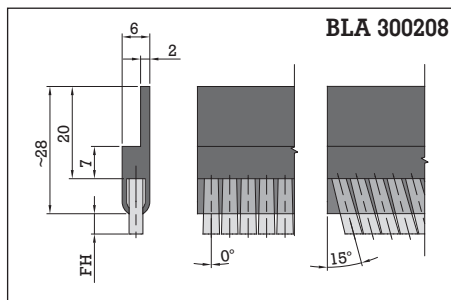
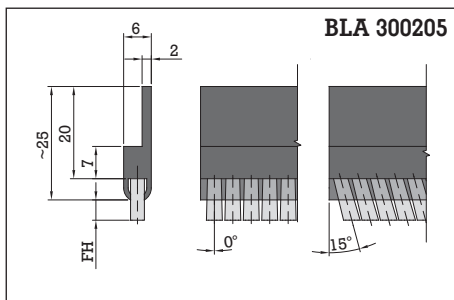
alle Angaben in mm

all dimensions in mm

indications en mm

*BLA131005/131008/131012, für Blechdicke 0,6 – 1,5 mm, for sheet metal thickness 0.6 - 1.5 mm, pour épaisseur de tôle 0,6 - 1,5 mm

**BLA133005/133008/133012, für Blechdicke 1,6 – 3 mm, for sheet metal thickness 1.6 - 3 mm, pour épaisseur de tôle 1,6 - 3 mm



PA6 schwarz/glatt black/smooth noir/lisse

Körpermaterial: Thermoplastischer Kautschuk schwarz
Body material: Thermoplastic rubber, black
Matériau de montage : caoutchouc thermoplastique noir

No	FH	FØ	°	L
BLA 300205- ...				
...K3	3	0,10	0°	25000
...K5	5	0,10	0°	25000
...K7	7	0,15	0°	25000
...K3-S	3	0,10	15°	25000
...K5-S	5	0,10	15°	25000
...K7-S	7	0,15	15°	25000

PA6 schwarz/glatt black/smooth noir/lisse

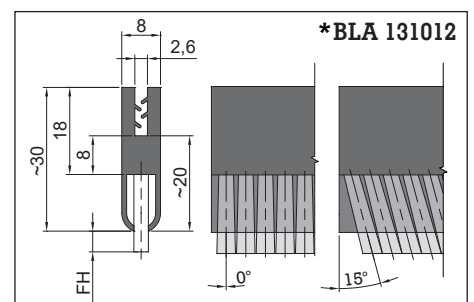
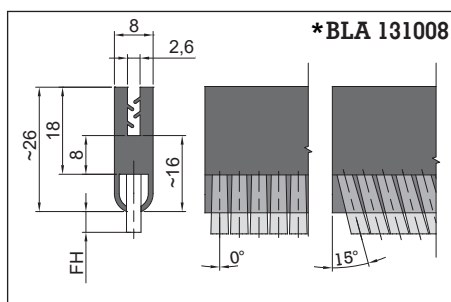
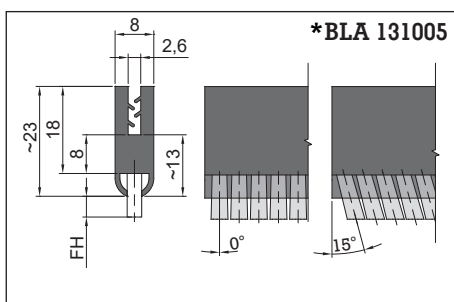
Körpermaterial: Thermoplastischer Kautschuk schwarz
Body material: Thermoplastic rubber, black
Matériau de montage : caoutchouc thermoplastique noir

No	FH	FØ	°	L
BLA 300208- ...				
...K2	2	0,10	0°	25000
...K4	4	0,15	0°	25000
...K7	7	0,15	0°	25000
...K2-S	2	0,10	15°	25000
...K4-S	4	0,15	15°	25000
...K7-S	7	0,15	15°	25000

PA6 schwarz/glatt black/smooth noir/lisse

Körpermaterial: Thermoplastischer Kautschuk schwarz
Body material: Thermoplastic rubber, black
Matériau de montage : caoutchouc thermoplastique noir

No	FH	FØ	°	L
BLA 300212- ...				
...K2	2	0,15	0°	25000
...K4	4	0,15	0°	25000
...K7	7	0,20	0°	25000
...K2-S	2	0,15	15°	25000
...K4-S	4	0,15	15°	25000
...K7-S	7	0,20	15°	25000



PA6 schwarz/glatt black/smooth noir/lisse

Körpermaterial: Thermoplastischer Kautschuk schwarz
Body material: Thermoplastic rubber, black
Matériau de montage : caoutchouc thermoplastique noir

No	FH	FØ	°	L
BLA 131005- ...				
...K3	3	0,10	0°	25000
...K5	5	0,10	0°	25000
...K7	7	0,15	0°	25000
...K3-S	3	0,10	15°	25000
...K5-S	5	0,10	15°	25000
...K7-S	7	0,15	15°	25000

PA6 schwarz/glatt black/smooth noir/lisse

Körpermaterial: Thermoplastischer Kautschuk schwarz
Body material: Thermoplastic rubber, black
Matériau de montage : caoutchouc thermoplastique noir

No	FH	FØ	°	L
BLA 131008- ...				
...K2	2	0,10	0°	25000
...K4	4	0,15	0°	25000
...K7	7	0,15	0°	25000
...K2-S	2	0,10	15°	25000
...K4-S	4	0,15	15°	25000
...K7-S	7	0,15	15°	25000

PA6 schwarz/glatt black/smooth noir/lisse

Körpermaterial: Thermoplastischer Kautschuk schwarz
Body material: Thermoplastic rubber, black
Matériau de montage : caoutchouc thermoplastique noir

No	FH	FØ	°	L
BLA 131012- ...				
...K3	3	0,15	0°	25000
...K5	5	0,20	0°	25000
...K8	8	0,20	0°	25000
...K3-S	3	0,15	15°	25000
...K5-S	5	0,20	15°	25000
...K8-S	8	0,20	15°	25000

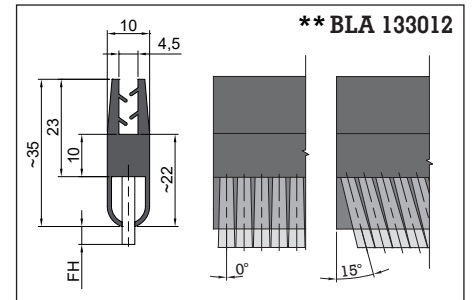
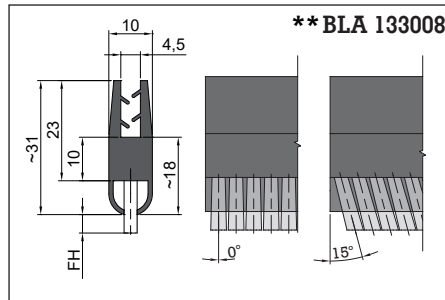
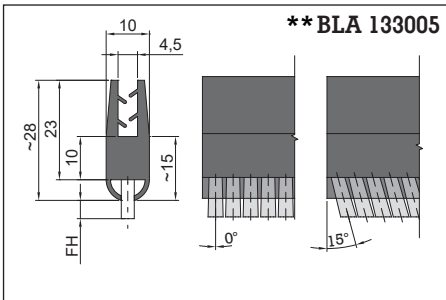
Kleben und Aufstecken auch im Radius

Can be taped or pushed on, even along curves
Coller et emboîter même en cercle



Leicht montiert, optimaler Halt

Easy to mount, stays firmly in position
Montage aisée, maintien optimal



PA6 schwarz/glatt black/smooth noir/lisse

Körpermaterial: Thermoplastischer Kautschuk schwarz
Body material: Thermoplastic rubber, black
Matériau de montage : caoutchouc thermoplastique noir

No	FH	FØ	°	L
BLA 133005- ...				
...K5	5	0,15	0°	25000
...K7	7	0,20	0°	25000
...K5-S	5	0,15	15°	25000
...K7-S	7	0,20	15°	25000

PA6 schwarz/glatt black/smooth noir/lisse

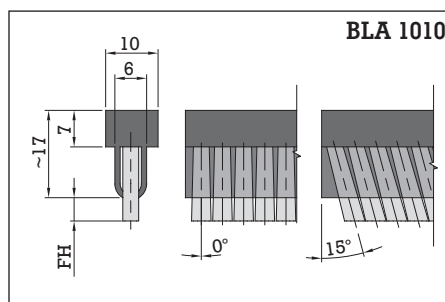
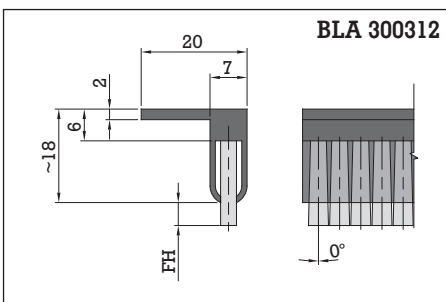
Körpermaterial: Thermoplastischer Kautschuk schwarz
Body material: Thermoplastic rubber, black
Matériau de montage : caoutchouc thermoplastique noir

No	FH	FØ	°	L
BLA 133008- ...				
...K5	5	0,20	0°	25000
...K8	8	0,20	0°	25000
...K5-S	5	0,20	15°	25000
...K8-S	8	0,20	15°	25000

PA6 schwarz/glatt black/smooth noir/lisse

Körpermaterial: Thermoplastischer Kautschuk schwarz
Body material: Thermoplastic rubber, black
Matériau de montage : caoutchouc thermoplastique noir

No	FH	FØ	°	L
BLA 133012- ...				
...K5	5	0,20	0°	25000
...K8	8	0,30	0°	25000
...K5-S	5	0,20	15°	25000
...K8-S	8	0,30	15°	25000



weitere Informationen und Bürstenkonfigurator
unter www.mink-buersten.com/bla

further information and brush configuration tool below
www.mink-buersten.com/bla

informations complémentaires et configurateur de
brosses ci-dessous www.mink-buersten.com/bla

PA6 schwarz/glatt black/smooth noir/lisse

Körpermaterial: PVC hart/weich schwarz
Body material: PVC, hard/soft, black
Matériau de montage : PVC dur/souple noir

No	FH	FØ	°	L
BLA 300312- ...				
...K102	2	0,15	0°	1000
...K104	4	0,15	0°	1000
...K106	6	0,15	0°	1000
...K202	2	0,15	0°	2000
...K204	4	0,15	0°	2000
...K206	6	0,15	0°	2000
...K302	2	0,15	0°	3000
...K304	4	0,15	0°	3000
...K306	6	0,15	0°	3000

Hinweis Note Note

BLA1010 auf Anfrage erhältlich.
Bitte kontaktieren Sie unsere Anwendungstechniker.
BLA1010 available on request.
Please, contact our application engineer.
BLA1010 disponible sur demande.
Veuillez contacter nos chargés d'affaires.

Zentrale Headquarters Centrale

August Mink GmbH & Co. KG

Fabrikation
technischer Bürsten
Wilhelm-Zwick-Straße 13
D-73035 Göppingen
fon +49 (0)71 61 40 31-0
fax +49 (0)71 61 40 31-500
info@mink-buersten.de

Beratungsniederlassungen Consulting subsidiaries Succursales d'assistance-conseil

Benelux

Mink-Bürsten B.V.
Hanzeweg 6
NL-8061 RC Hasselt
fon +31 (0)38 3 86 61 77
fax +31 (0)38 3 86 61 78
info@mink-buersten.nl

Frankreich

Mink-France S.A.R.L.
2, rue de l'Octroi
F-78410 Aubergenville
fon +33 (0)1 34 84 75 64
fax +33 (0)1 34 84 01 81
info@mink-france.fr

Italien

Mink-Italia s.r.l.
Società con Socio unico
Via Speranza 5
I-40068 S. Lazzaro
di Savena (BO)
fon +39 051 45 26 00
fax +39 051 62 78 325
info@mink-italia.it

Skandinavien

Mink-Bürsten ApS
Glasvænget 2
DK-5492 Vissenbjerg
fon +45 70 26 20 77
fax +45 70 26 20 78
info@mink-buersten.dk

UK & Irland

Mink-Brushes (UK) Ltd.
Cash's Business Centre
Cash's Lane
GB-CV1 4PB Coventry
fon +44 (0)24 76 63 25 88
fax +44 (0)24 76 63 25 90
sales@mink-brushes.co.uk

Außendienst vor Ort Field service Service extérieur sur place

Österreich

August Mink GmbH & Co. KG
Fabrikation
technischer Bürsten
Wilhelm-Zwick-Straße 13
D-73035 Göppingen
fon +49 (0)71 61 40 31-0
fax +49 (0)71 61 40 31-500
info@mink-buersten.de

Polen

August Mink GmbH & Co. KG
Fabrikation
technischer Bürsten
Wilhelm-Zwick-Straße 13
D-73035 Göppingen
fon +49 (0)71 61 40 31-0
fax +49 (0)71 61 40 31-500
info@mink-buersten.de

Schweiz

August Mink GmbH & Co. KG
Fabrikation
technischer Bürsten
Wilhelm-Zwick-Straße 13
D-73035 Göppingen
fon +49 (0)71 61 40 31-0
fax +49 (0)71 61 40 31-500
info@mink-buersten.de

Spanien & Portugal

August Mink GmbH & Co. KG
Fabrikation
technischer Bürsten
Wilhelm-Zwick-Straße 13
D-73035 Göppingen
fon +49 (0)71 61 40 31-0
fax +49 (0)71 61 40 31-500
info@mink-buersten.de

