



Mink Kett-System® – die ideale Lösung für Querreinigung und Transport

Mink Kett-System® – the ideal solution for transverse cleaning and conveyance

Mink Kett-System® à chaîne – la solution idéale pour le nettoyage transversal et le transport

Think Mink!®



**Mink
Bürsten®**

Die Ideenmarke für
innovative Faserlösungen

Einfache Konstruktion, zuverlässige Arbeitsweise

Simple design, dependable operation

Conception simple, fonctionnement fiable

Das Mink Kett-System® besteht aus leicht austauschbaren Bürstensegmenten und Bauteilen, die jedem Konstrukteur vertraut sind. Aus wenigen, preiswerten Komponenten lassen sich mit geringem Aufwand z. B. hocheffektiv arbeitende Bürstenstationen konstruieren. Dabei übernimmt das Mink Kett-System® vielseitige Aufgaben, wie den Transport und die Querreinigung bei Förderbändern oder das Führen und Abbremsen empfindlicher Gegenstände. In kurzer Zeit lassen sich die Segmente einer Bürstenstation austauschen. So kann äußerst wirtschaftlich, schnell und flexibel auf wechselnde Werkstücke reagiert werden.

The Mink Kett-System® comprises easily replaceable brush segments and components that are familiar to any engineer. Using only a few inexpensive parts, highly effective brushing stations can be constructed at minimal cost. The Mink Kett-System® can handle a wide range of tasks, including conveying, transverse cleaning and guiding on conveyor belts, and controlling the movement of delicate objects. The segments of a brush station can be replaced quickly and easily, permitting an exceptionally economical, fast and flexible adaptation to varying work pieces.

Le Mink Kett-System® à chaîne est constitué de segments de brosses et de composants facilement interchangeables, bien connus de chaque concepteur. Quelques composants peu coûteux permettent par exemple de réaliser des stations de brossage extrêmement efficaces en mettant en œuvre un minimum de moyens. Le Mink Kett-System® assure en effet de multiples fonctions telles que le transport et le nettoyage transversal sur des bandes convoyeuses, ou le guidage et le freinage d'objets fragiles. Les segments d'une station de brossage se remplacent rapidement, ce qui permet de réagir sans perte de temps, avec une flexibilité et une rentabilité extrêmes en cas de changement de pièces d'œuvre.

Ihre Vorteile:

Your advantages:

Vos avantages :

- Gründliches Entfernen von Oberflächenpartikeln
- Schnelle Anpassung an unterschiedliche Anforderungen durch einfachen Austausch der Bürstensegmente
- Universelle Einsatzmöglichkeiten beim Entstauben und Reinigen sowie beim Transport
- Große Laufruhe, geringer Geräuschpegel

- Thorough removal of surface particles
- Quick adaptation to changing requirements through simple replacement of brush segments
- Suitable for a wide range of dusting, cleaning and conveying applications
- Quiet operation, low noise level
- Standard injection-moulded brush bodies that permit economical custom bristle configurations

- Élimination efficace de particules de surface
- Adaptation rapide à différentes exigences grâce au simple remplacement des segments de brosses
- Possibilités universelles de mise en œuvre pour le dépoussiérage, le nettoyage et le transport

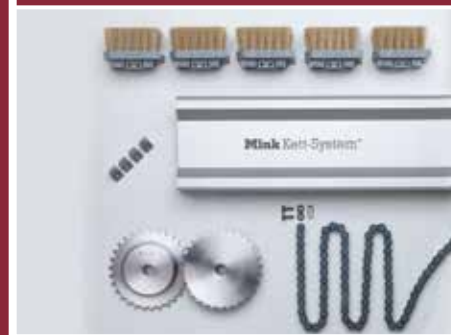
- Standardisierte Bürstenkörper als Spritzgussteile. Dadurch kostengünstige, individuelle Beborstung möglich
- Abgenutzte oder verschmutzte Bürstensegmente können schnell ausgetauscht oder einfach demontiert, gereinigt und wieder montiert werden

- Worn or dirty brush segments can be quickly replaced or temporarily removed for cleaning

- Grande douceur de marche, faible niveau sonore
- Montures normalisées, moulées par injection. Ainsi des garnitures personnalisées et peu coûteuses sont possibles
- Des segments de brosses usagés ou encrassés peuvent être rapidement remplacés, ou simplement démontés, nettoyés puis remontés

Konfiguration einer Bürstenstation

Configuration of a brushing station
Configuration d'une station de brossage



Einfache Montage und Demontage für mehr Flexibilität

Simple assembly and disassembly for greater flexibility
Montage et démontage aisés pour un surcroît de flexibilité



Mink Kett-System® – zahlreiche Einsatzgebiete

Mink Kett-System® – countless applications

Mink Kett-System® – de nombreux autres domaines d'application

Überall, wo Oberflächen zuverlässig von Partikeln oder Verunreinigungen gesäubert werden müssen, ist das Mink Kett-System® in seinem Element. Durch die spezielle Bauweise kann eine höhere Kraft ausgeübt werden als mit anderen Systemen. Zusätzlich ist das Kett-System® toleranter gegenüber quer zur Laufrichtung wirkenden Kräften.

In Produktionsabläufen müssen Werkstücke häufig von einer Bearbeitungsstation zur nächsten übergeben werden. Das Kett-System® übernimmt solche Aufgaben mit einem minimalen Aufwand. Ohne Greifer, Sensorik, Pneumatik oder Hydraulik kann oberflächenschonend und rutschsicher transportiert und gefördert werden.

The Mink Kett-System® is the ideal solution wherever reliable removal of particles or dirt is required. Its special design permits greater application of force than with other systems. In addition, the Kett-System® is more tolerant to forces acting at right angles to the running direction.

In production processes work pieces must often be passed from one processing station to the next. The Kett-System® handles such tasks with minimal effort and expense. It conveys goods safely and precisely, without grippers or sensors and without hydraulic or pneumatic systems.

Le Mink Kett-System® est toujours dans son élément quand il s'agit d'éliminer efficacement des particules ou des impuretés sur des surfaces. La conception spéciale permet d'exercer une force plus élevée qu'avec d'autres systèmes. De plus, le Kett-System® tolère mieux des forces agissant transversalement au sens de marche.

Dans le déroulement de la production, des pièces doivent être souvent transférées d'un poste d'usage à un autre. Le Kett-System® remplit cette fonction avec un minimum de moyens. Il assure un transport en douceur évitant les glissements, sans avoir recours à des pinces ni à la technique sensorielle, ni à des systèmes pneumatiques ou hydrauliques.

Oberflächen zuverlässig und schonend reinigen

Cleaning surfaces with reliability and care
Nettoyage fiable et en douceur de surfaces



Oberflächen aufrauen

Roughening of surfaces
Grattage de surfaces



Schrägförderung empfindlicher Produkte

Conveyance of delicate products at a steep angle
Transport en pente de produits fragiles



Führen und Abbremsen sensibler Güter

Controlling the movement of delicate goods
Guidage et freinage de pièces fragiles



Mink Kett-System® – Typ KBL 30 – Technische Daten

Mink Kett-System® – type KBL 30 – Technical data

Mink Kett-System® – type KBL 30 – Caractéristiques techniques

Diese Systemvariante hat eine Bauhöhe von nur 105 mm (ohne Beborstung). Die gesamte Bauhöhe bzw. -länge einer Bürstenstation ergibt sich, wenn die sichtbare Faserhöhe zweimal addiert wird.

Bitte beachten Sie:

Der Abstand vom Ende der Führungsschiene bis zum Mittelpunkt des Kettenrades muss mindestens 100 mm betragen.

Die Länge der endlosen Rollenkette muss stets durch 57,15 mm (Teilungsmaß) teilbar sein.

The installation height of this version is a mere 105 mm (without bristles). The overall installation height or length of a brushing station can be determined by adding twice the exposed length of the bristles.

Please note:

The distance from the end of the guide rail to the centre of the chain sprocket must be at least 100 mm.

The length of the endless roller chain must always be divisible by 57.15 mm (scale division).

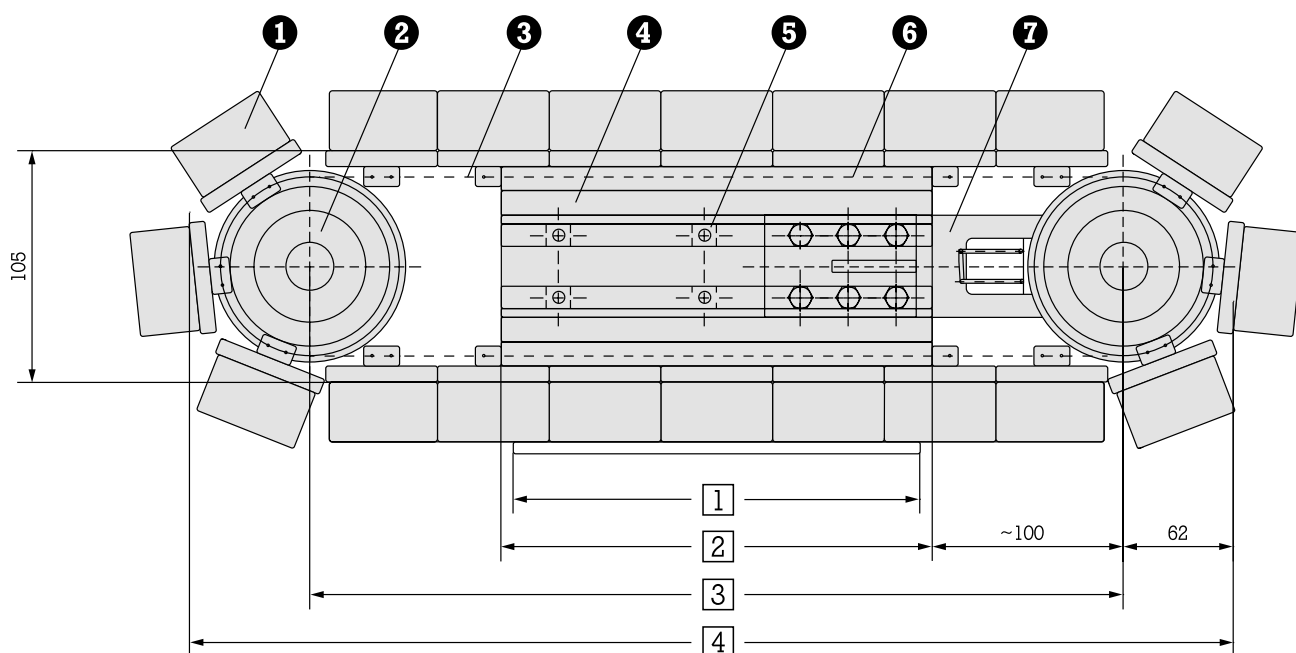
Ce modèle se singularise par sa hauteur hors tout qui n'est que de 105 mm (sans fibre).

La hauteur totale et la longueur d'une station de broissage se calculent en ajoutant deux fois la hauteur visible de fibre.

Veillez noter :

la distance entre l'extrémité du rail de guidage et l'axe de la roue à chaîne doit être de 100 mm au minimum.

La longueur de la chaîne à rouleaux sans fin doit être un multiple de 57,15 mm (pas de chaîne).



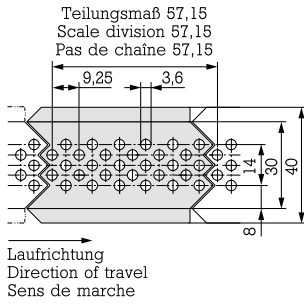
- 1 Arbeitsbreite
- 2 C-Schiene = Arbeitsbreite + 100
- 3 Achsabstand
- 4 Gesamtlänge ohne Beborstung = Achsabstand + 124

- 1 Working width
- 2 C-rail = working width + 100
- 3 Distance between centres
- 4 Overall length without bristles = distance between centres + 124

- 1 Longueur de travail
- 2 Longueur du rail de guidage
C = Longueur de travail + 100
- 3 Entraxe
- 4 Longueur totale sans fibre =
entraxe + 124

1

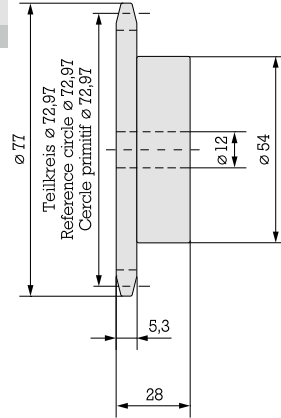
Lochbild Bürstensegment
Brush section, footprint
Disposition des trous du segment de brosse



2

Maße Kettenrad
Chain sprocket dimensions
Dimensions des roues à chaîne

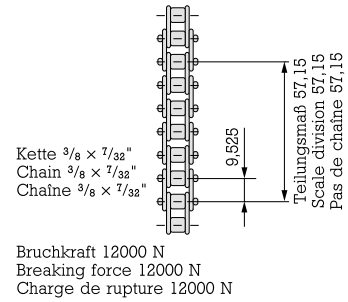
Art. Nr.
Part No.
Réf.
KZS 30-K1



3

Maße Rollenkette
Roller chain dimensions
Dimensions de la chaîne à rouleaux

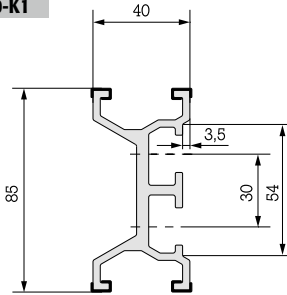
Art. Nr.
Part No.
Réf.
KKS 30-K1



4

Maße Führungsschiene
Guide rail dimensions
Dimensions du rail de guidage

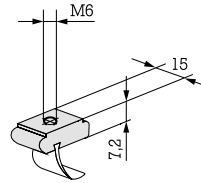
Art. Nr.
Part No.
Réf.
KSC 30-K1



5

Maße Nutmutter
Grooved nut dimensions
Dimensions des écrous cylindriques à encoches

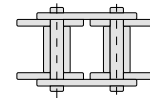
Art. Nr.
Part No.
Réf.
KSM 30-K1



6

Kettenschloss
Chain joint
Joint de chaîne

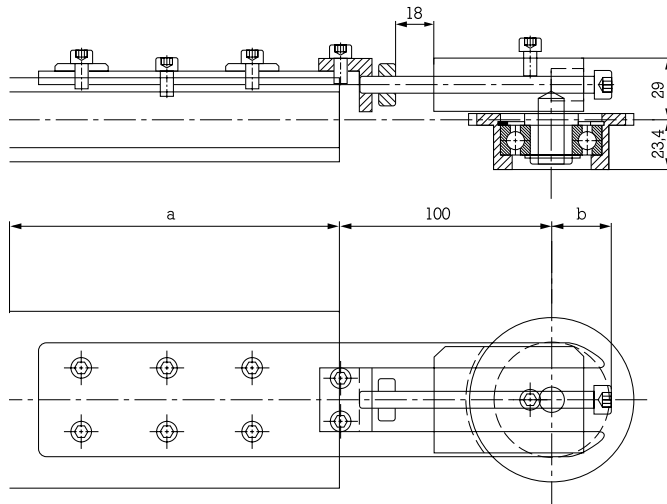
Art. Nr.
Part No.
Réf.
KSS 30-K1



7

Kettenspanner
Chain tensioner
Tendeur de chaîne

Art. Nr.
Part No.
Réf.
KSK 30-K



a = mind. 185 für Montage
min. 185 for installation
185 min. pour montage

b = mind. 95 Platz + KBL für Spannung
min. 95 spacing + KBL for tensioning
Ecartement 95 min. + KBL pour la tension

alle Maße in mm | all dimensions in mm | indications en mm

Montagebeschreibung und technische Daten: siehe folgende Seite

Assembly instructions and technical data: see following page

Description du montage et caractéristiques techniques : voir page suivante

Mink Kett-System® – Typ KBL 60, KBL 120 – Technische Daten

Mink Kett-System® – type KBL 60, KBL 120 – Technical data

Mink Kett-System® – type KBL 60, KBL 120 – Caractéristiques techniques

Beide Systemvarianten unterscheiden sich nur in der Breite der Bürstenkörper (60 bzw. 120 mm). Die Bauhöhe (ohne Beborstung) beträgt 163 mm. Die gesamte Bauhöhe bzw. -länge einer Bürstenstation ergibt sich, wenn die sichtbare Faserhöhe zweimal addiert wird.

Bitte beachten Sie:

Der Abstand vom Ende der Führungsschiene bis zum Mittelpunkt des Kettenrades muss mindestens 120 mm betragen.

Die Länge der endlosen Rollenkette muss stets durch 76,2 mm (Teilungsmaß) teilbar sein.

These two versions differ only in the width of the brush bodies (60 and 120 mm). The installation height (without bristles) is 163 mm. The overall installation height or length of a brushing station can be determined by adding twice the exposed length of the bristles.

Please note:

The distance from the end of the guide rail to the centre of the chain sprocket must be at least 120 mm.

The length of the endless roller chain must always be divisible by 76.2 mm (scale division).

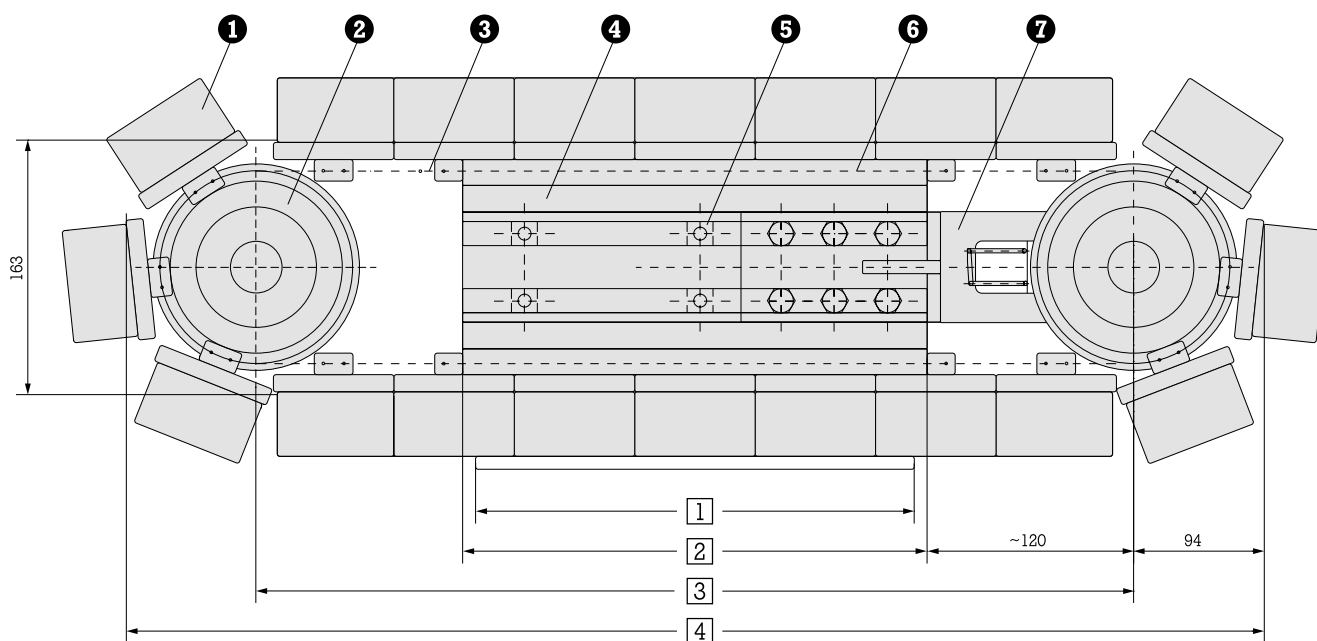
Les deux modèles se différencient par la largeur des montures de brosse (60 et 120 mm).

La hauteur commune hors tout est de 163 mm (sans fibre). La hauteur totale et la longueur d'une station de brossage se calculent en ajoutant deux fois la hauteur visible de fibre.

Veillez noter :

la distance entre l'extrémité du rail de guidage et l'axe de la roue à chaîne doit être de 120 mm au minimum.

La longueur de la chaîne à rouleaux sans fin doit être un multiple de 76,2 mm (pas de chaîne).



- 1 Arbeitsbreite
- 2 C-Schiene = Arbeitsbreite + 120
- 3 Achsabstand
- 4 Gesamtlänge ohne Beborstung = Achsabstand + 188

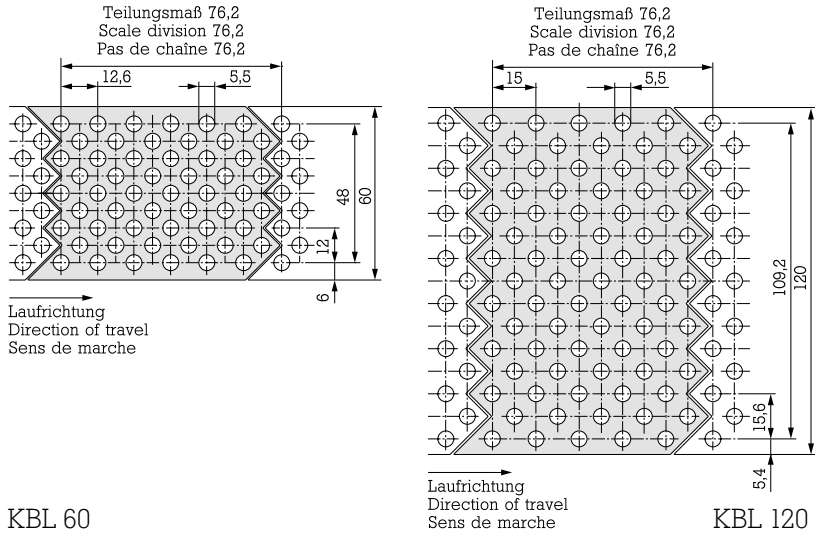
- 1 Working width
- 2 C-rail = working width + 120
- 3 Distance between centres
- 4 Overall length without bristles = distance between centres + 188

- 1 Longueur de travail
- 2 Longueur du rail de guidage
C = largeur de travail + 120
- 3 Entraxe
- 4 Longueur totale sans fibre = entraxe + 188

alle Maße in mm | all dimensions in mm | indications en mm

1

Lochbild Bürstensegment
Brush section, footprint
Disposition des trous du segment de brosse



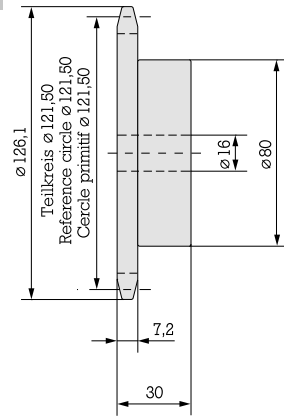
KBL 60

KBL 120

2

Maße Kettenrad
Chain sprocket dimensions
Dimensions des roues à chaîne

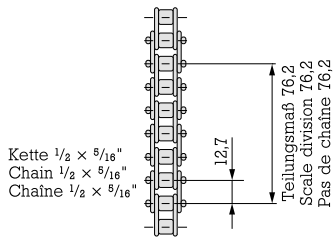
Art. Nr.
Part No.
Réf.
KZS 100-K1



3

Maße Rollenkette
Roller chain dimensions
Dimensions de la chaîne à rouleaux

Art. Nr.
Part No.
Réf.
KKS 100-K1

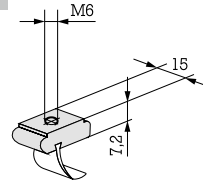


Bruchkraft 22000 N
Breaking force 22000 N
Charge de rupture 22000 N

5

Maße Nutmutter
Grooved nut dimensions
Dimensions des écrous cylindriques à encoches

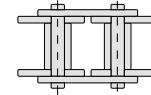
Art. Nr.
Part No.
Réf.
KSM 100-K1



6

Kettenschloss
Chain joint
Joint de chaîne

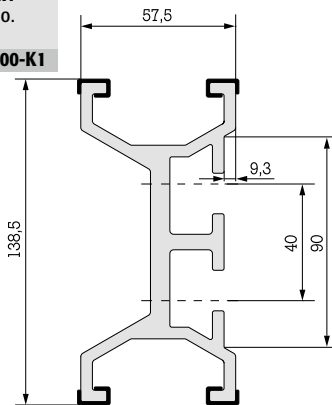
Art. Nr.
Part No.
Réf.
KSS 100-K1



4

Maße Führungsschiene
Guide rail dimensions
Dimensions du rail de guidage

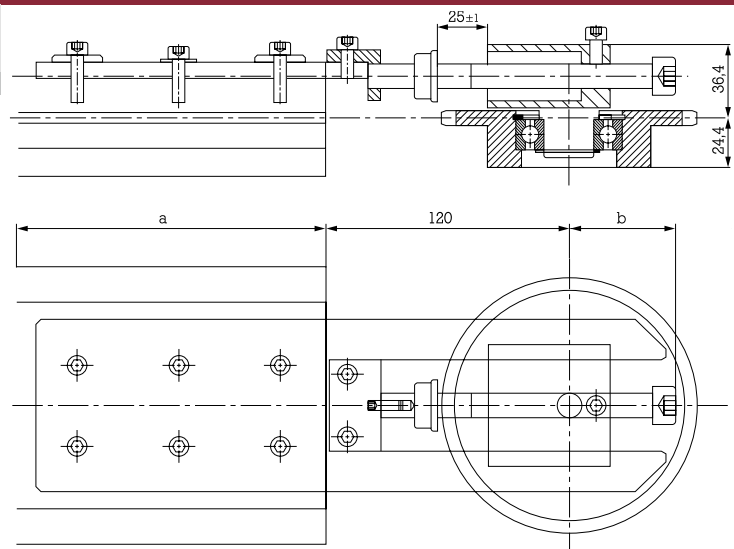
Art. Nr.
Part No.
Réf.
KSC 100-K1



7

Kettenspanner
Chain tensioner
Tendeur de chaîne

Art. Nr.
Part No.
Réf.
KSK 100-K



a = mind. 185 für Montage
min. 185 for installation
185 min. pour montage

b = mind. 68 Platz + KBL für Spannung
min. 68 spacing + KBL for tensioning
Ecartement 68 min. + KBL pour la tension

alle Maße in mm | all dimensions in mm | indications en mm

Montagebeschreibung und technische Daten: siehe folgende Seite

Assembly instructions and technical data: see following page

Description du montage et caractéristiques techniques : voir page suivante

Im Handumdrehen montiert und umgerüstet

Quick assembly and adaptation for new tasks

Monté et équipé en un tour de main

Im Handumdrehen für neue Aufgaben gerüstet.

In wenigen Minuten lassen sich die einzelnen Segmente einer Bürstenstation austauschen. So kann äußerst flexibel und schnell auf wechselnde Werkstücke reagiert werden:

Die Montage: Die Bürstenkörper leicht verkantet in die Haltezapfen an der Kettenseite einsetzen und mit leichtem Druck auf der anderen Seite einrasten. Kettenspannung und vollständige Fixierung aller Bürstenkörper vor Inbetriebnahme nochmals prüfen. Die Bürsten müssen unbedingt in Laufrichtung (Richtungspfeil) montiert werden. Dies ist notwendig, damit das Mink Kett-System® immer auf Zug beansprucht wird. Falsche Montage oder Rückwärtslauf zerstören die Führung am Bürstenkörper.

Die Demontage: Die Bürstenkörper mit einem Schraubendreher einseitig aus den Haltezapfen hebeln und abnehmen. Beides muss am Umlenkdurchmesser erfolgen.

Adapted for new tasks within minutes

The essential components of a brushing station can be replaced in a matter of minutes, permitting an exceptionally flexible and fast adaptation to varying work pieces.

Assembly: Brush bodies are inserted with a slight tilt into the retaining lugs on the chain, then locked in place by lightly pushing down on the other side. The chain tension and secure attachment of all the brush bodies should be re-checked before start of operation. Brushes must always be installed facing the right way (arrow). This is necessary in order to ensure that the Mink Kett-System® is kept under tension when operating. Incorrect installation or running in the wrong direction will cause irreparable damage to the guide on the brush body.

To disassemble, lever the brush body out of the retaining lugs on one side with a screwdriver and remove. Both operations must take place at a point of return of the chain.

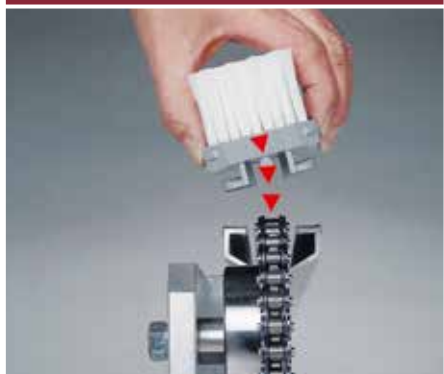
Équipée pour de nouvelles tâches en un tour de main.

La garniture d'une station de brossage peut être remplacée en quelques minutes. On peut ainsi réagir avec souplesse et rapidité en cas de changement de pièce :

Le montage : engager la monture légèrement inclinée dans les broches de maintien d'un côté de la chaîne, puis l'enclencher de l'autre côté en exerçant une légère pression. Avant la mise en service, vérifier de nouveau la tension de la chaîne et la bonne fixation de toutes les montures. Les brosses doivent être impérativement montées dans le sens de marche (flèche directionnelle). Cela est nécessaire pour que le Mink Kett-System® soit toujours soumis à un effort de traction. Un montage incorrect ou une marche en arrière détruit le guide sur la monture.

Démontage : avec un tournevis, dégager d'un côté la monture de brosse des broches de maintien, puis la retirer. Ces opérations doivent être effectuées sur la poulie de renvoi.

Einsetzen Insertion Engager



Einrasten Locking in place Enclencher



Demontage Disassembly Démontage



Wechselnde Beborstung für unterschiedliche Aufgaben und Werkstücke

Variable bristle configurations for different tasks and work pieces

Différents garnissages pour des tâches et des pièces diverses

Prismabeborstung

V-shaped bristle arrangement
Garnissage prismatique



Konvexe Beborstung

Convex bristle arrangement
Garnissage convexe



Schleifborsten

Abrasive bristles
Fibre abrasive



Konvexe Beborstung

Convex bristle arrangement
Garnissage convexe



Reihenbeborstung

Bristles arranged in rows
Garnissage en rangées



Standardbeborstung

Standard bristle arrangement
Garnissage standard



Zentrale Headquarters Centrale

August Mink GmbH & Co. KG

Fabrikation
technischer Bürsten
Wilhelm-Zwick-Straße 13
D-73035 Göppingen
fon +49 (0)71 61 40 31-0
fax +49 (0)71 61 40 31-500
info@mink-buersten.de

Beratungsniederlassungen Consulting subsidiaries Succursales d'assistance-conseil

Benelux

Mink-Bürsten B.V.
Hanzeweg 6
NL-8061 RC Hasselt
fon +31 (0)38 3 86 61 77
fax +31 (0)38 3 86 61 78
info@mink-buersten.nl

Frankreich

Mink-France S.A.R.L.
2, rue de l'Octroi
F-78410 Aubergenville
fon +33 (0)1 34 84 75 64
fax +33 (0)1 34 84 01 81
info@mink-france.fr

Italien

Mink-Italia s.r.l.
Società con Socio unico
Via Speranza 5
I-40068 S. Lazzaro
di Savena (BO)
fon +39 051 45 26 00
fax +39 051 62 78 325
info@mink-italia.it

Skandinavien

Mink-Bürsten ApS
Glasvænget 2
DK-5492 Vissenbjerg
fon +45 70 26 20 77
fax +45 70 26 20 78
info@mink-buersten.dk

UK & Irland

Mink-Brushes (UK) Ltd.
Cash's Business Centre
Cash's Lane
GB-CV1 4PB Coventry
fon +44 (0)24 76 63 25 88
fax +44 (0)24 76 63 25 90
sales@mink-brushes.co.uk

Außendienst vor Ort Field service Service extérieur sur place

Österreich

August Mink GmbH & Co. KG
Fabrikation
technischer Bürsten
Wilhelm-Zwick-Straße 13
D-73035 Göppingen
fon +49 (0)71 61 40 31-0
fax +49 (0)71 61 40 31-500
info@mink-buersten.de

Polen

August Mink GmbH & Co. KG
Fabrikation
technischer Bürsten
Wilhelm-Zwick-Straße 13
D-73035 Göppingen
fon +49 (0)71 61 40 31-0
fax +49 (0)71 61 40 31-500
info@mink-buersten.de

Schweiz

August Mink GmbH & Co. KG
Fabrikation
technischer Bürsten
Wilhelm-Zwick-Straße 13
D-73035 Göppingen
fon +49 (0)71 61 40 31-0
fax +49 (0)71 61 40 31-500
info@mink-buersten.de

Spanien & Portugal

August Mink GmbH & Co. KG
Fabrikation
technischer Bürsten
Wilhelm-Zwick-Straße 13
D-73035 Göppingen
fon +49 (0)71 61 40 31-0
fax +49 (0)71 61 40 31-500
info@mink-buersten.de

