



Innovative Tellerbürsten zum Tragen und Abdichten – das Mink TD-System™

**Innovative disc brushes for carrying and sealing:
the Mink TD-System™**

**Innowacyjne szczotki talerzowe do przenoszenia i uszczelniania –
Mink TD-System™**

Think Mink!®



Mink
Bürsten®

Die Ideenmarke für
innovative Faserlösungen

Ihre Lösung, Ihr Nutzen

A solution to fit your needs

Twoje rozwiązanie, Twoja korzyść

Das Mink TD-System basiert auf einer Idee, die zwei Lösungsansätze bringt: kurze, starke Fasern tragen oder stützen schonend empfindliche Bauteile oder Oberflächen. Mit längeren Fasern in engerer Beborstung schützt das TD-System flexibel und zuverlässig Arbeitsbereiche gegen Verschmutzung.

Beide Lösungen sind flexibel auf ihren Einsatzbereich anpassbar – eine sprichwörtliche do-it-yourself Bürste ganz nach Ihren eigenen Vorstellungen. Das TD-System von Mink Bürsten ist konkurrenzlos schnell lieferbar, preisgünstig und flexibel. In maximal zehn Arbeitstagen kann Mink Bürsten Ihnen diese Innovation aus dem Standard-Programm liefern. Machen Sie sich die Vorteile des TD-Systems jetzt zu eigen.

The Mink TD-System is based on an idea with two applications: short, strong bristles can be used to gently carry delicate parts or damage-prone objects. And longer, more closely spaced bristles can reliably protect work areas against contamination.

Each of these solutions can be flexibly modified to suit the given area of application. These are genuine do-it-yourself brushes, which you can apply in any way you choose. The TD-System made by Mink Bürsten can be delivered with exceptional speed, and it is inexpensive and flexible. In ten working days or less, Mink Bürsten will send you this innovative product from its standard range. Discover now how you can profit from the TD-System.

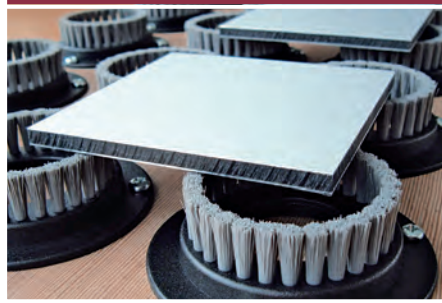
System Mink TD bazuje na pomysł łączącym dwa rozwiązania: krótkie, mocne włosie przenosi lub podpira w delikatny sposób wrażliwe komponenty lub powierzchnie. Za pomocą dłuższego i gęściej rozmieszczonego włosia system TD elastycznie i niezawodnie chroni stanowiska pracy przed zabrudzeniami.

Oba rozwiązania można elastycznie dostosować do swojego zastosowania – jest to przysłowiowa szczotka typu „zrób to sam” całkowicie odpowiadająca Twoim wyobrażeniom. System TD firmy Mink Bürsten nie ma konkurencji, gdy chodzi o szybkość dostaw, korzystną cenę i elastyczność. Firma Mink Bürsten dostarcza tę innowację ze swojej standardowej oferty w przeciągu maksymalnie dziesięciu dni roboczych. Wykorzystaj zalety systemu Mink TD.

Ihre Vorteile: Your advantages: Korzyści:

Schonendes Tragen oder Stützen empfindlicher Teile

Gentle carrying or supporting of delicate parts
Delikatne przenoszenie lub podpieranie wrażliwych części



Zuverlässiges Abdichten gegen Späneflug beim Bohren und Fräsen

Reliable sealing for protection against flying chips in drilling and cutting
Niezawodne uszczelnianie przed wiórami wylatującymi podczas wiercenia i frezowania



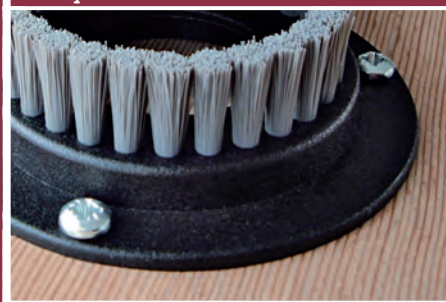
Optimale Anpassung durch flexible Fasern

An optimal fit, thanks to flexible bristles
Optymalne dostosowanie dzięki elastycznym włóknom



Anbaufertiges System durch 3 vorhandene Befestigungsbohrungen

A ready-to-install system, thanks to three pre-drilled mounting holes
Trzy otwory mocujące zapewniają łatwy montaż



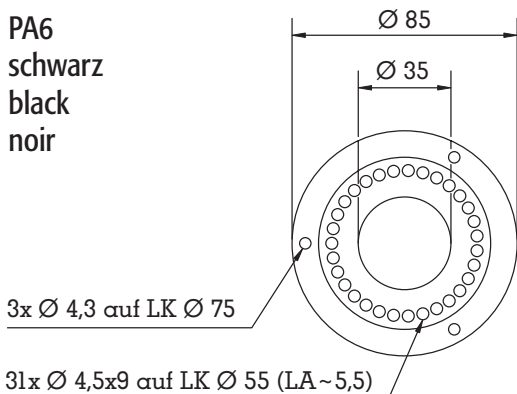
Ihr schneller Weg zum Mink TD-System™: Bestellen Sie einfach im Internet.

The fast way to get the Mink TD-System™: Order via the Internet.

Tak łatwo otrzymasz Mink TD-System™: zamów przez Internet.

TD 85

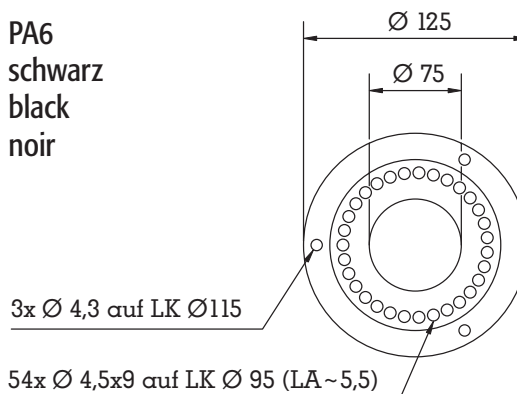
PA6
schwarz
black
noir



Verpackungseinheit 20 Stück Packed in units of 20 pieces Opakowanie jednostkowe 20 sztuk

TD 125

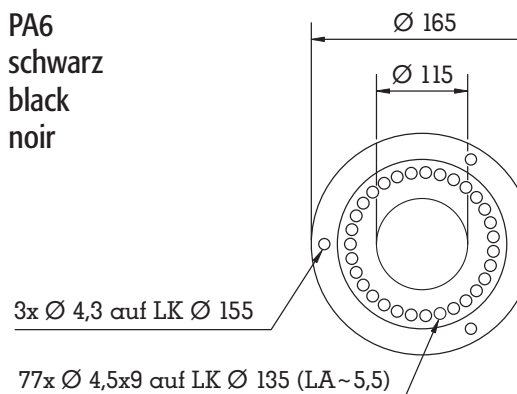
PA6
schwarz
black
noir



Verpackungseinheit 20 Stück Packed in units of 20 pieces Opakowanie jednostkowe 20 sztuk

TD 165

PA6
schwarz
black
noir



Verpackungseinheit 16 Stück Packed in units of 16 pieces Opakowanie jednostkowe 16 sztuk

Verwendete Abkürzungen:

Key to abbreviations:

Abréviations:

PA6	Polyamid 6	Polyamide 6	Poliamid 6
FH	Faserhöhe	Bristle length	Wysokość włókien
Auf LK	auf Lochkreis	On bolt circle	Na obwodzie koła
LA	Lochabstand	Hole separation	Odstęp otworów

alle Angaben in mm

all dimensions in mm

wszystkie dane w mm

Ø 0,15

Ø 0,20

PA6 schwarz/glatt black/smooth czarny/gładki

No	FH	No	FH
TD 85		TD 85	
...K 1	15	...K 2	20

Ø 0,30

Ø 0,40

PA6 schwarz/glatt black/smooth czarny/gładki

No	FH	No	FH
TD 85		TD 85	
...K 3	30	...K 4	40
		...K 5	50

Ø 0,60

PA6 schwarz/glatt black/smooth czarny/gładki

No	FH		
TD 85			
...K 6	60		
...K 7	80		
...K 8	100		

Ø 0,15

Ø 0,20

PA6 schwarz/glatt black/smooth czarny/gładki

No	FH	No	FH
TD 125		TD 125	
...K 1	15	...K 2	20

Ø 0,30

Ø 0,40

PA6 schwarz/glatt black/smooth czarny/gładki

No	FH	No	FH
TD 125		TD 125	
...K 3	30	...K 4	40
		...K 5	50

Ø 0,60

PA6 schwarz/glatt black/smooth czarny/gładki

No	FH		
TD 125			
...K 6	60		
...K 7	80		
...K 8	100		

Ø 0,15

Ø 0,20

PA6 schwarz/glatt black/smooth czarny/gładki

No	FH	No	FH
TD 165		TD 165	
...K 1	15	...K 2	20

Ø 0,30

Ø 0,40

PA6 schwarz/glatt black/smooth czarny/gładki

No	FH	No	FH
TD 165		TD 165	
...K 3	30	...K 4	40
		...K 5	50

Ø 0,60

PA6 schwarz/glatt black/smooth czarny/gładki

No	FH		
TD 165			
...K 6	60		
...K 7	80		
...K 8	100		

Zentrale Headquarters Centrale

August Mink GmbH & Co. KG

Fabrikation
technischer Bürsten
Wilhelm-Zwick-Straße 13
D-73035 Göppingen
fon +49 (0)71 61 40 31-0
fax +49 (0)71 61 40 31-500
info@mink-buersten.de

Beratungsniederlassungen Consulting subsidiaries Succursales d'assistance-conseil

Benelux

Mink-Bürsten B.V.
Hanzeweg 6
NL-8061 RC Hasselt
fon +31 (0)38 3 86 61 77
fax +31 (0)38 3 86 61 78
info@mink-buersten.nl

Frankreich

Mink-France S.A.R.L.
2, rue de l'Octroi
F-78410 Aubergenville
fon +33 (0)1 34 84 75 64
fax +33 (0)1 34 84 01 81
info@mink-france.fr

Italien

Mink-Italia s.r.l.
Società con Socio unico
Via Speranza 5
I-40068 S. Lazzaro
di Savena (BO)
fon +39 051 45 26 00
fax +39 051 62 78 325
info@mink-italia.it

Skandinavien

Mink-Bürsten ApS
Glasvænget 2
DK-5492 Vissenbjerg
fon +45 70 26 20 77
fax +45 70 26 20 78
info@mink-buersten.dk

UK & Irland

Mink-Brushes (UK) Ltd.
Cash's Business Centre
Cash's Lane
GB-CV1 4PB Coventry
fon +44 (0)24 76 63 25 88
fax +44 (0)24 76 63 25 90
sales@mink-brushes.co.uk

Außendienst vor Ort Field service Service extérieur sur place

Österreich

August Mink GmbH & Co. KG
Fabrikation
technischer Bürsten
Wilhelm-Zwick-Straße 13
D-73035 Göppingen
fon +49 (0)71 61 40 31-0
fax +49 (0)71 61 40 31-500
info@mink-buersten.de

Polen

August Mink GmbH & Co. KG
Fabrikation
technischer Bürsten
Wilhelm-Zwick-Straße 13
D-73035 Göppingen
fon +49 (0)71 61 40 31-0
fax +49 (0)71 61 40 31-500
info@mink-buersten.de

Schweiz

August Mink GmbH & Co. KG
Fabrikation
technischer Bürsten
Wilhelm-Zwick-Straße 13
D-73035 Göppingen
fon +49 (0)71 61 40 31-0
fax +49 (0)71 61 40 31-500
info@mink-buersten.de

Spanien & Portugal

August Mink GmbH & Co. KG
Fabrikation
technischer Bürsten
Wilhelm-Zwick-Straße 13
D-73035 Göppingen
fon +49 (0)71 61 40 31-0
fax +49 (0)71 61 40 31-500
info@mink-buersten.de

