



Innovative Lösungen mit Tellerbürsten – das Mink TBS-System

Innovative solutions with disc brushes: the Mink TBS-System

Innowacyjne rozwiązania ze szczotkami talerzowymi – Mink TBS-System

Think Mink!®



Mink
Bürsten®

Die Ideenmarke für
innovative Faserlösungen

Ihre Lösung, Ihr Nutzen

A solution to fit your needs

Twoje rozwiązanie, Twoja korzyść

Vielfältig einzusetzen, flexibel und schnell lieferbar. Zur optimalen Oberflächenbehandlung haben sich Tellerbürsten als Spezialanfertigungen von Mink Bürsten bereits in unzähligen Anwendungen bewährt. Nun können wir mit dem Mink TBS-System Lösungen auch im Bereich Tellerbürsten schnell und günstig anbieten.

Der besondere Qualitätsvorteil: Der als günstiges Spritzgussteil hergestellte Bürstenkörper und die Borstung werden aus einer Hand bei Mink Bürsten gefertigt. In konkurrenzlos kurzer Zeit von maximal zehn Arbeitstagen können wir Ihnen diese Innovation liefern. Machen Sie sich die Vorteile des Mink TBS-Systems jetzt zu eigen und nutzen Sie den unkomplizierten Baukasten unserer Standardlösungen!

Versatile, flexible and available for immediate delivery. Specially manufactured disc brushes from Mink have already demonstrated their effectiveness in countless surface treatment applications. With the Mink TBS-System, we are able to offer a quick and inexpensive disc brush solution. To ensure high quality, Mink manufactures its injection-moulded brush bodies and bristles under one roof. And no one can deliver faster: we'll send you these innovative products in ten working days or less. Let the Mink TBS-System go to work for you, and take advantage of our standard solutions with their simple modular system!

Różnorodne zastosowania, elastyczność i szybka dostawa. Szczotki talerzowe, jako produkt specjalny firmy Mink Bürsten, sprawdziły się do optymalnej obróbki powierzchni w niezliczonych zastosowaniach. Teraz, w ramach systemu Mink TBS, możemy szybko i w korzystnej cenie zaoferować również szczotki talerzowe. Szczególną zaletą jakościową jest fakt, że korpus szczotki, który wykonany jest korzystną metodą wtryskową, a także włosie, produkowane są w całości w firmie Mink Bürsten. Innowację tę dostarczamy naszym klientom w bezkonkurencyjnie krótkim czasie wynoszącym maksymalnie dziesięć dni roboczych. Wykorzystaj zalety systemu Mink TBS i skorzystaj z naszych standardowych, nieskomplikowanych rozwiązań modułowych!

Ihre Vorteile: Your advantages: Korzyści:

Optimale Anpassung durch flexible Fasern

A perfect fit, thanks to flexible bristles
Optymalne dostosowanie dzięki elastycznym włóknom



Schonende Oberflächenbehandlung

Gentle surface treatment
Łagodne obchodzenie się z powierzchnią



Anbaufertig: mit integriertem Gewindeeinsatz und Passfeder für 20 mm-Welle

Ready for mounting: with integrated threaded insert and keyway for 20 mm shaft
Gotowy do montażu: ze zintegrowanym wkładem gwintowanym i rowkiem na wpust do wałka 20 mm



3 Bürstengrößen – unkompliziert an den Produktionsvorgang anpassbar

Three brush sizes, easily adjustable to the production process
3 rozmiary szczotek – łatwość dostosowania do procesu produkcyjnego



Bestellen Sie Ihre Mink Bürsten einfach und direkt im Internet oder per Katalog

Order Mink brushes directly via the Internet or by catalogue

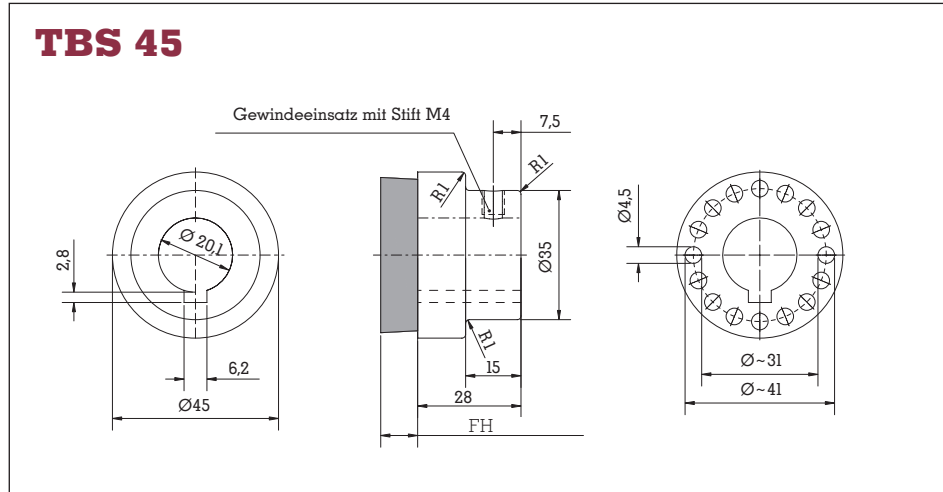
Szczotki Mink można łatwo i bezpośrednio zamawiać przez Internet lub z katalogu

Verwendete Abkürzungen:

Key to abbreviations:
Stosowane skróty:

PA6	Polyamid 6	Polyamide 6	Poliamid 6
FH	Faserhöhe	Bristle length	Wysokość włókien
	Gewindeein- satz mit Stift	Threaded insert with pin	Wkład gwintowany z kołkiem
R1	Radius 1 mm	Radius 1 mm	Promień 1 mm

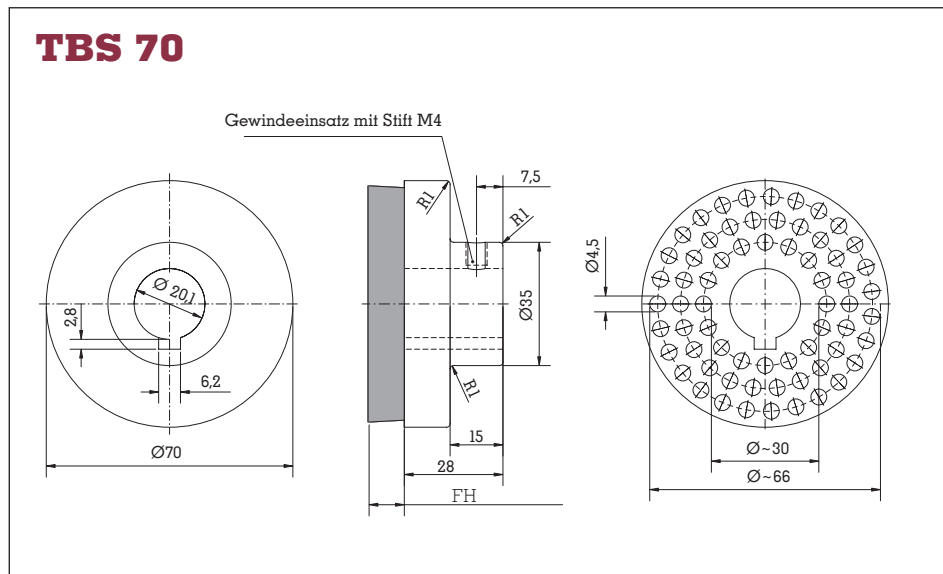
alle Angaben in mm
all dimensions in mm
wszystkie dane w mm



$\varnothing 0,20$		$\varnothing 0,50$	
PA6 schwarz/glatt black/smooth czarny/gładki			
No	FH	No	FH
TBS 45		TBS 45	
...K 1	10	...K 4	15
...K 2	15	...K 5	20
...K 3	20	...K 6	30

Rosshaar schwarz horse hair/black Końskie włosie/czarny	
No	FH
TBS 45	
...K 7	10
...K 8	20
...K 9	30

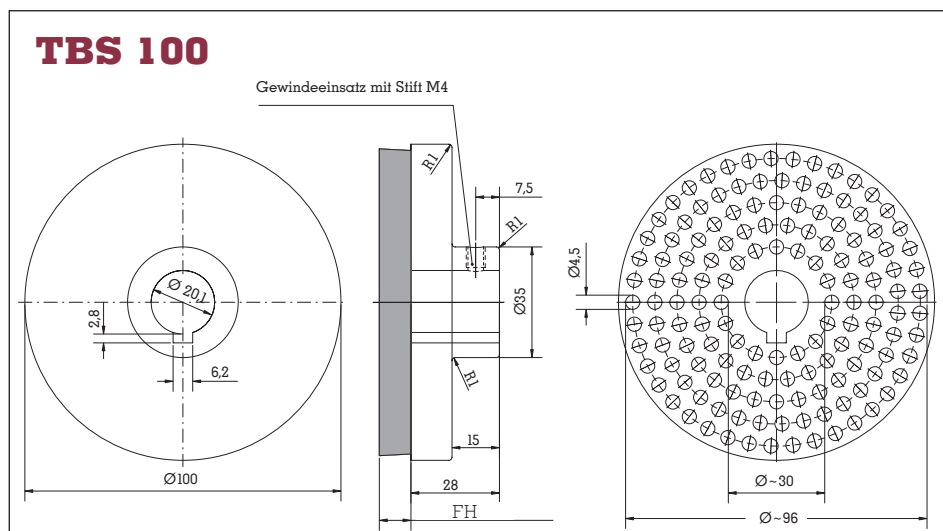
Verpackungseinheit 10 Stück
Packed in units of 10 pieces
Opakowanie jednostkowe 10 sztuk



$\varnothing 0,20$		$\varnothing 0,50$	
PA6 schwarz/glatt black/smooth czarny/gładki			
No	FH	No	FH
TBS 70		TBS 70	
...K 1	10	...K 4	15
...K 2	15	...K 5	20
...K 3	20	...K 6	30

Rosshaar schwarz horse hair/black Końskie włosie/czarny	
No	FH
TBS 70	
...K 7	10
...K 8	20
...K 9	30

Verpackungseinheit 10 Stück
Packed in units of 10 pieces
Opakowanie jednostkowe 10 sztuk



$\varnothing 0,20$		$\varnothing 0,50$	
PA6 schwarz/glatt black/smooth noir/lisse			
No	FH	No	FH
TBS 100		TBS 100	
...K 1	10	...K 4	15
...K 2	15	...K 5	20
...K 3	20	...K 6	30

Rosshaar schwarz horse hair/black crin de cheval/noir	
No	FH
TBS 100	
...K 7	10
...K 8	20
...K 9	30

Verpackungseinheit 10 Stück
Packed in units of 10 pieces
Opakowanie jednostkowe 10 sztuk

Zentrale Headquarters Centrale

August Mink GmbH & Co. KG

Fabrikation
technischer Bürsten
Wilhelm-Zwick-Straße 13
D-73035 Göppingen
fon +49 (0)71 61 40 31-0
fax +49 (0)71 61 40 31-500
info@mink-buersten.de

Beratungsniederlassungen Consulting subsidiaries Succursales d'assistance-conseil

Benelux

Mink-Bürsten B.V.
Hanzeweg 6
NL-8061 RC Hasselt
fon +31 (0)38 3 86 61 77
fax +31 (0)38 3 86 61 78
info@mink-buersten.nl

Frankreich

Mink-France S.A.R.L.
2, rue de l'Octroi
F-78410 Aubergenville
fon +33 (0)1 34 84 75 64
fax +33 (0)1 34 84 01 81
info@mink-france.fr

Italien

Mink-Italia s.r.l.
Società con Socio unico
Via Speranza 5
I-40068 S. Lazzaro
di Savena (BO)
fon +39 051 45 26 00
fax +39 051 62 78 325
info@mink-italia.it

Skandinavien

Mink-Bürsten ApS
Glasvænget 2
DK-5492 Vissenbjerg
fon +45 70 26 20 77
fax +45 70 26 20 78
info@mink-buersten.dk

UK & Irland

Mink-Brushes (UK) Ltd.
Cash's Business Centre
Cash's Lane
GB-CV1 4PB Coventry
fon +44 (0)24 76 63 25 88
fax +44 (0)24 76 63 25 90
sales@mink-brushes.co.uk

Außendienst vor Ort Field service Service extérieur sur place

Österreich

August Mink GmbH & Co. KG
Fabrikation
technischer Bürsten
Wilhelm-Zwick-Straße 13
D-73035 Göppingen
fon +49 (0)71 61 40 31-0
fax +49 (0)71 61 40 31-500
info@mink-buersten.de

Polen

August Mink GmbH & Co. KG
Fabrikation
technischer Bürsten
Wilhelm-Zwick-Straße 13
D-73035 Göppingen
fon +49 (0)71 61 40 31-0
fax +49 (0)71 61 40 31-500
info@mink-buersten.de

Schweiz

August Mink GmbH & Co. KG
Fabrikation
technischer Bürsten
Wilhelm-Zwick-Straße 13
D-73035 Göppingen
fon +49 (0)71 61 40 31-0
fax +49 (0)71 61 40 31-500
info@mink-buersten.de

Spanien & Portugal

August Mink GmbH & Co. KG
Fabrikation
technischer Bürsten
Wilhelm-Zwick-Straße 13
D-73035 Göppingen
fon +49 (0)71 61 40 31-0
fax +49 (0)71 61 40 31-500
info@mink-buersten.de

