



**Das Mink Guard-System® – kratzerfrei transportieren,
fixieren, stabilisieren und auflegen
Für leichte und schwere Werkstücke**

**The Mink Guard-System® – scratch-free conveying, securing,
stabilizing and supporting
For light and heavy components**

**Mink Guard-System® – transport bez zadrapań, unieruchamianie,
stabilizowanie i podkładanie
Do lekkich i ciężkich obrabianych elementów**

Think Mink!®



**Mink
Bürsten®**

Die Ideenmarke für
innovative Faserlösungen

Das Mink Guard-System® – zum Schutz Ihrer Produkte mit dem patentierten Klick!

The Mink Guard-System® – protects your products with the patented click!

Mink Guard-System® – do zabezpieczania produktów z opatentowanym kliknięciem!

Handelsübliche Rohrsysteme dienen der Herstellung von z. B. Transportwagen, Routenzügen, Arbeitsplätzen und Bereitstellungsregalen. Auf diesen werden empfindliche Güter transportiert oder gelagert. Um einen optimalen Oberflächenschutz zu bieten, sichern tausende sensibler Fasern im Mink Guard-System® vor Beschädigungen und Mattierungen, die hohe Nacharbeitskosten oder Ausschuss zur Folge haben. Als Systemlieferant bietet Mink damit eine einfache, jedoch sichere und preiswerte Lösung. Für einen Rohrdurchmesser von 28 mm, standardmäßig in zwei Gewichtsvarianten und je drei Faserdurchmessern erhältlich, können Transport- oder Lagermittel vor oder nach der Baumontage schnell und werkzeuglos mit dem Mink Guard-System® bestückt werden. Verschmutzungen lassen sich einfach entfernen, eine De- und Neumontage an einer anderen Position ist problemlos möglich.

Transport and storage equipment for delicate goods, such as carts, tigger trains, workstations and shelves, are made from commercially available pipe systems. With its thousands of sensitive bristles the Mink-Guard system® provides optimum surface protection in such equipment. It prevents damage and dull spots that can require expensive reworking or lead to rejects. As a system supplier Mink offers a solution that is simple, yet reliable and inexpensive. There are two load capacity options, each available in three standard bristle diameters. All variations are suitable for pipes of 28 mm diameter. The Mink-Guard system® can easily be attached to the transport and storage systems before or after assembly without the use of tools. Cleaning is simple, and the brushes can be removed and reattached in other positions without any trouble.

Powszechnie dostępne w handlu systemy rur służą do wykonywania np. wózków transportowych, zespołów transportowych, stanowisk pracy i regałów dostawczych. Transportowane i składowane są na nich wrażliwe towary. Dla zapewnienia optymalnej ochrony powierzchni tysiące delikatnych włókien systemu Mink Guard-System® zabezpieczają przed uszkodzeniami i zmatowieniami, które skutkują wysokimi kosztami napraw lub powstawaniem braków. Jako dostawca systemu Mink oferuje rozwiązanie, które jest proste, a mimo tego pewne i w przystępnej cenie. Standardowo do średnicy rury 28 mm dostępne są dwa warianty obciążenia z każdorazowo trzema średnicami włókien, a środki transportu i systemy magazynowe mogą być przed i po montażu szybko i bez użycia narzędzi wyposażone w system Mink Guard-System®. Zabrudzenia można łatwo usunąć, a demontaż i ponowny montaż w innym miejscu możliwy jest bez żadnego problemu.

Ihre Vorteile: Your advantages: Korzyści:

- Kompatibel für Rohrsysteme mit \varnothing 28 mm
- Schnelle, werkzeuglose Montage
- Für senkrechte, schräge oder waagerechte Lagerung und für den Transport
- Für alle gängigen Oberflächen geeignet (Holz, Blech, Glas und Stahl)
- Rutschfeste Anbringung und problemlos zu demontieren
- Variabel in der Positionierung
- Optisch ansprechend, preiswert und schnell lieferbar
- Silikonfrei

- Fits pipe systems with a diameter of 28 mm
- Rapid, tool-free assembly
- For vertical, inclined or horizontal storage and transport
- Suitable for all common surfaces (wood, sheet metal, glass and steel)
- Non-slip, easy to remove
- Can be attached in various positions
- Attractive and inexpensive, with prompt delivery
- Silicon-free

- Kompatybilny z systemami rur \varnothing 28 mm
- Szybki montaż niewymagający narzędzi
- Do składowania w pionie, pochylonego lub poziomego oraz do transportu
- Nadaje się do wszystkich powszechnie stosowanych powierzchni (drewno, blacha, szkło i stal)
- Mocowanie odporne na poślizg i bezproblemowy demontaż
- Możliwość montażu w różnych pozycjach
- Atrakcyjny wygląd, korzystna cena i szybka dostawa
- Nie zawiera silikonu

Transport ohne Ausschuss Transport without rejects Transport bez braków



Mink Guard-System®: Technische Daten

Mink Guard-System®: Technical Data

Mink Guard-System®: Dane techniczne

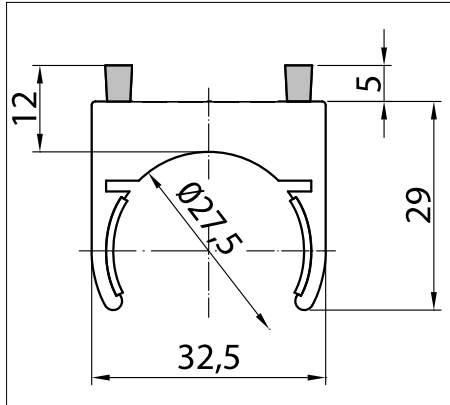
Verwendete Abkürzungen:

Key to abbreviations:

Stosowane skróty:

PA6	Polyamid 6	Polyamide 6	Poliamid 6
FH	Faserhöhe	Bristle length	Wysokość włókien
FØ	Faserdurchmesser	Bristle diameter	Średnica włókien
L	Körperlänge	Body length	Długość korpusu
PVC	Polyvinylchlorid	Polyvinyl chloride	Polichlorek winylu

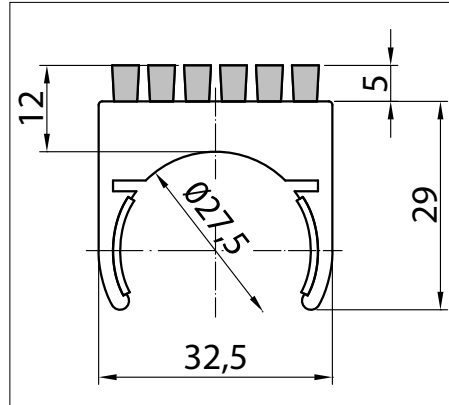
MGS 2810



Körpermaterial PVC
Body material PVC
Materiał korpusu: PVC

Verpackungseinheit 100 Stück
Packed in units of 100 pieces
Opakowanie jednostkowe 100 sztuk

MGS 2810



alle Angaben in mm
all dimensions in mm
wszystkie dane w mm

PA6 schwarz/glatt black/smooth czarny/gładki

No	L	FH	FØ
MGS 2810-K101	40	5	0,10
MGS 2810-K40	40	5	0,40

PA6 blau/glatt blue/smooth niebieski/gładki

No	L	FH	FØ
MGS 2810-K102	40	5	0,20
MGS 2810-K20	40	5	0,20

PA6 rot/glatt red/smooth czerwony/gładki

No	L	FH	FØ
MGS 2810-K103	40	5	0,30
MGS 2810-K30	40	5	0,30

Horizontaler Transport und Auflagefläche

Horizontal transport system and support surface
Transport poziomy i powierzchnia podkładowa



Vertikales Positionieren ohne Beschädigungen

Vertical positioning to avoid damage
Ustawienie w pozycji pionowej bez uszkodzeń



Schnelle, werkzeuglose Montage

Rapid, tool-free assembly
Szybki montaż niewymagający narzędzi



Für jede Aufgabe die richtige Faser und Faserdichte

For every task the right bristle and density
Odpowiedni rodzaj i gęstość włókien do każdego zadania



Zentrale Headquarters Centrale

August Mink GmbH & Co. KG

Fabrikation

technischer Bürsten

Wilhelm-Zwick-Straße 13

D-73035 Göppingen

fon +49 (0)71 61 40 31-0

fax +49 (0)71 61 40 31-500

info@mink-buersten.de

Beratungsniederlassungen Consulting subsidiaries Succursales d'assistance-conseil

Benelux

Mink-Bürsten B.V.

Hanzeweg 6

NL-8061 RC Hasselt

fon +31 (0)38 3 86 61 77

fax +31 (0)38 3 86 61 78

info@mink-buersten.nl

Frankreich

Mink-France S.A.R.L.

2, rue de l'Octroi

F-78410 Aubergenville

fon +33 (0)1 34 84 75 64

fax +33 (0)1 34 84 01 81

info@mink-france.fr

Italien

Mink-Italia s.r.l.

Società con Socio unico

Via Speranza 5

I-40068 S. Lazzaro

di Savena (BO)

fon +39 051 45 26 00

fax +39 051 62 78 325

info@mink-italia.it

Skandinavien

Mink-Bürsten ApS

Glasvænget 2

DK-5492 Vissenbjerg

fon +45 70 26 20 77

fax +45 70 26 20 78

info@mink-buersten.dk

UK & Irland

Mink-Brushes (UK) Ltd.

Cash's Business Centre

Cash's Lane

GB-CV1 4PB Coventry

fon +44 (0)24 76 63 25 88

fax +44 (0)24 76 63 25 90

sales@mink-brushes.co.uk

Außendienst vor Ort Field service Service extérieur sur place

Österreich

August Mink GmbH & Co. KG

Fabrikation

technischer Bürsten

Wilhelm-Zwick-Straße 13

D-73035 Göppingen

fon +49 (0)71 61 40 31-0

fax +49 (0)71 61 40 31-500

info@mink-buersten.de

Polen

August Mink GmbH & Co. KG

Fabrikation

technischer Bürsten

Wilhelm-Zwick-Straße 13

D-73035 Göppingen

fon +49 (0)71 61 40 31-0

fax +49 (0)71 61 40 31-500

info@mink-buersten.de

Schweiz

August Mink GmbH & Co. KG

Fabrikation

technischer Bürsten

Wilhelm-Zwick-Straße 13

D-73035 Göppingen

fon +49 (0)71 61 40 31-0

fax +49 (0)71 61 40 31-500

info@mink-buersten.de

Spanien & Portugal

August Mink GmbH & Co. KG

Fabrikation

technischer Bürsten

Wilhelm-Zwick-Straße 13

D-73035 Göppingen

fon +49 (0)71 61 40 31-0

fax +49 (0)71 61 40 31-500

info@mink-buersten.de

