



Mink-Bürsten™

**Das Mink AD-System® –
die runde Lösung zum Abdichten und Abstreifen von Wellen**

The AD-System® made by Mink Bürsten:
the perfect solution for shaft sealing and protection

Le Mink AD-System® : la solution parfaite pour
l'étanchement et le nettoyage d'arbres

Think Mink!™



**Mink
Bürsten®**

Die Ideenmarke für
innovative Faserlösungen

Ihre Lösung, Ihr Nutzen

A solution to fit your needs

Votre solution, vos avantages

Das Mink AD-System® besteht aus einem anbaufertigen Bürstenring, mit dem Wellen abgedichtet oder Durchlässe geschützt werden können. Zusätzlich verhindert die abstreifende Wirkung der flexiblen Fasern eine Verschleppung z. B. von Schmierstoffen. Das AD-System® von Mink ist konkurrenzlos schnell lieferbar, preisgünstig und flexibel. In maximal zehn Arbeitstagen kann Mink Bürsten Ihnen diese Innovation aus dem Standardprogramm liefern. Machen Sie sich die Vorteile des Mink AD-Systems® jetzt zueigen!

The Mink AD-System® is a ready-to-mount brush ring for sealing shafts and protecting apertures. The wiping action of the flexible bristles additionally prevents spreading of lubricants. Mink's AD-System® can be delivered fast, and it is moderately priced and flexible. Mink will deliver this innovative product from its standard range in seven working days or less. Let the AD-System® go to work for you!

Le Mink AD-System® est une brosse annulaire prête à monter destinée à étancher ou protéger des arbres ou des ouvertures. L'effet de balayage des fibres souples évite en outre l'entraînement de lubrifiants, par exemple. Le Mink AD-System® est disponible en un temps record, avantageux en termes de coûts et flexible. Mink-Bürsten peut vous livrer cette innovation de la gamme standard dans 7 jours ouvrables au maximum. Profitez dès maintenant des avantages du Mink AD-System® !

Ihre Vorteile: Your advantages: Vos avantages :

Flexibles Abdichten auch bei beweglichen Teilen
Flexible sealing, even of moving parts
Étanchement en souplesse, même de pièces mobiles



Zuverlässiges Reinigen durch Abstreifen
Wiping action to provide reliable cleaning
Nettoyage fiable par balayage



Anbaufertiges System durch drei vorhandene Befestigungsbohrungen
Three fastening holes for easy mounting
Système prêt au montage grâce aux trois orifices de fixation



Kundenfreundliche Verpackung mit Logistikvorteil
Customer-friendly packaging for simple logistics
Emballage adapté à la clientèle, simplifiant la logistique



Ihr schneller Weg zum Mink AD-System®: Ermitteln Sie den geeigneten Wellendurchmesser und bestellen Sie einfach gemäß Artikelnummer!

Ordering the Mink AD-System® is easy: Find the right shaft diameter and order by article number!

Comment vous procurer rapidement le Mink AD-System® :

Déterminez le diamètre d'arbre approprié et commandez en indiquant la référence !

Verwendete Abkürzungen:

Key to abbreviations:

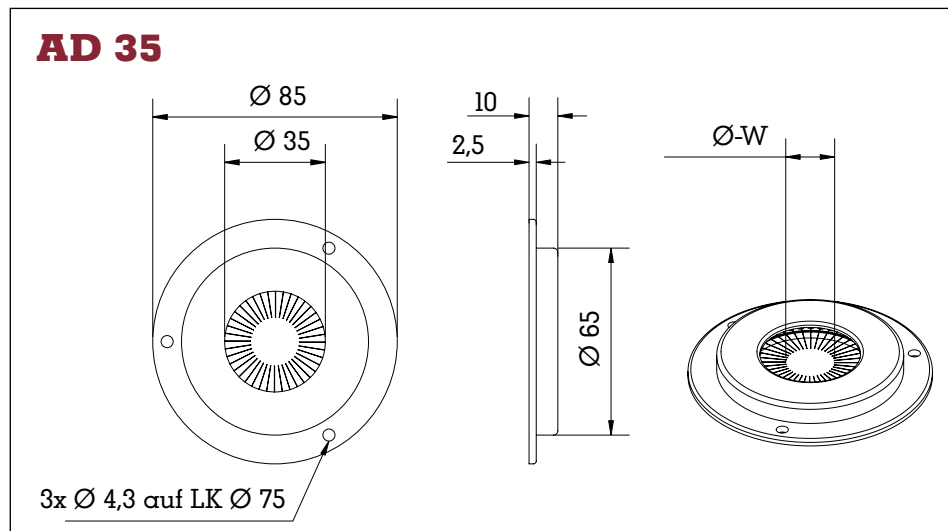
Abréviations :

PA6	Polyamid 6	Polyamide 6	Poliamide 6
Ø - W	geeigneter Wellendurchmesser	Shaft diameter	Diamètre d'arbre
auf LK	auf Lochkreis	on bolt circle	sur cercle perforé

alle Angaben in mm

all dimensions in mm

indications en mm

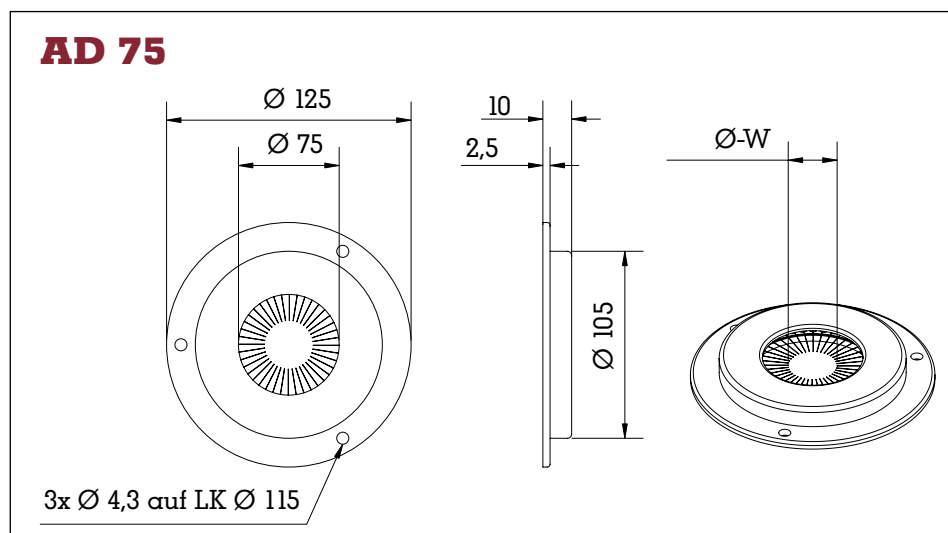


Ø 0,15			
PA6 schwarz/glatt black/smooth noir/lisse			
No	Ø - W		
AD 35			
...K 10	9-18		
...K 20	19-28		

Verpackungseinheit 20 Stück

Packed in units of 20 pieces

Chaque ensemble est composé de 20 pièces

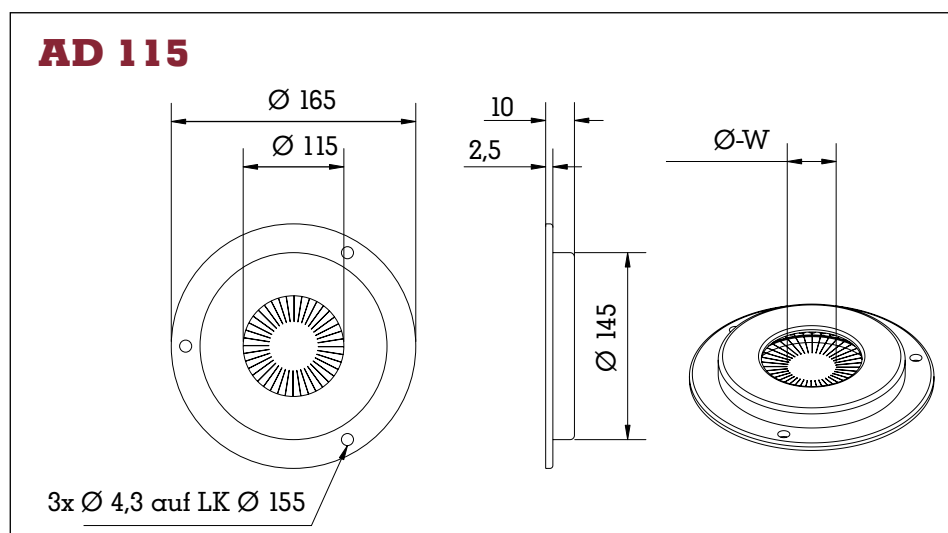


Ø 0,20		Ø 0,15	
PA6 schwarz/glatt black/smooth noir/lisse			
No	Ø - W	No	Ø - W
AD 75		AD 75	
...K 30	29 - 38	...K 50	49 - 58
...K 40	39 - 48	...K 60	59 - 68

Verpackungseinheit 20 Stück

Packed in units of 20 pieces

Chaque ensemble est composé de 20 pièces



Ø 0,20		Ø 0,15	
PA6 schwarz/glatt black/smooth noir/lisse			
No	Ø - W	No	Ø - W
AD 115		AD 115	
...K 70	69 - 78	...K 90	89 - 98
...K 80	79 - 88	...K 100	99 - 108

Verpackungseinheit 16 Stück

Packed in units of 16 pieces

Chaque ensemble est composé de 16 pièces

Zentrale Headquarters Centrale

August Mink GmbH & Co. KG

Fabrikation
technischer Bürsten
Wilhelm-Zwick-Straße 13
D-73035 Göppingen
fon +49 (0)71 61 40 31-0
fax +49 (0)71 61 40 31-500
info@mink-buersten.de

Beratungsniederlassungen Consulting subsidiaries Succursales d'assistance-conseil

Benelux

Mink-Bürsten B.V.
Hanzeweg 6
NL-8061 RC Hasselt
fon +31 (0)38 3 86 61 77
fax +31 (0)38 3 86 61 78
info@mink-buersten.nl

Frankreich

Mink-France S.A.R.L.
2, rue de l'Octroi
F-78410 Aubergenville
fon +33 (0)1 34 84 75 64
fax +33 (0)1 34 84 01 81
info@mink-france.fr

Italien

Mink-Italia s.r.l.
Società con Socio unico
Via Speranza 5
I-40068 S. Lazzaro
di Savena (BO)
fon +39 051 45 26 00
fax +39 051 62 78 325
info@mink-italia.it

Skandinavien

Mink-Bürsten ApS
Glasvænget 2
DK-5492 Vissenbjerg
fon +45 70 26 20 77
fax +45 70 26 20 78
info@mink-buersten.dk

UK & Irland

Mink-Brushes (UK) Ltd.
Cash's Business Centre
Cash's Lane
GB-CV1 4PB Coventry
fon +44 (0)24 76 63 25 88
fax +44 (0)24 76 63 25 90
sales@mink-brushes.co.uk

Außendienst vor Ort Field service Service extérieur sur place

Österreich

August Mink GmbH & Co. KG
Fabrikation
technischer Bürsten
Wilhelm-Zwick-Straße 13
D-73035 Göppingen
fon +49 (0)71 61 40 31-0
fax +49 (0)71 61 40 31-500
info@mink-buersten.de

Polen

August Mink GmbH & Co. KG
Fabrikation
technischer Bürsten
Wilhelm-Zwick-Straße 13
D-73035 Göppingen
fon +49 (0)71 61 40 31-0
fax +49 (0)71 61 40 31-500
info@mink-buersten.de

Schweiz

August Mink GmbH & Co. KG
Fabrikation
technischer Bürsten
Wilhelm-Zwick-Straße 13
D-73035 Göppingen
fon +49 (0)71 61 40 31-0
fax +49 (0)71 61 40 31-500
info@mink-buersten.de

Spanien & Portugal

August Mink GmbH & Co. KG
Fabrikation
technischer Bürsten
Wilhelm-Zwick-Straße 13
D-73035 Göppingen
fon +49 (0)71 61 40 31-0
fax +49 (0)71 61 40 31-500
info@mink-buersten.de

