



**Das Mink Zick-Zack-System® – Modulares Baukastenprinzip:
Einfachste und schnellste Montage für Walzenbürsten**

Mink Zick-Zack-System® – Il sistema modulare per un montaggio
semplice e rapido delle spazzole a rullo.

El Mink Zick-Zack-System – el sistema modular para un montaje
rápido y simple de rodillos de cepillos

Think Mink!®



Mink
Bürsten®

Die Ideenmarke für
innovative Faserlösungen

Vielfältigste Anwendungsmöglichkeiten

Numerose possibilità di utilizzo:

Gran gama de aplicaciones

Der Faserbelag der Walzenbürsten nutzt sich oft nur partiell ab. Müssen die Walzen zum Reinigen oder Waschen ausgetauscht werden, kostet das viel Zeit. Der Einsatz des Mink Zick-Zack-Systems® kann die dadurch anfallenden Mehrkosten minimieren. Die einzelnen Module werden schnell und einfach, ohne Einsatz von Spezialwerkzeug ausgetauscht. Aufwändige, lange Umrüstzeiten der Maschine entfallen. Die lückenlose Hirth-Präzisionsverzahnung garantiert eine dicht geschlossene Faseroberfläche und einen streifenfreien Rundlauf. Durch segmentartige, pfeil- oder spiralförmige Anordnung der Fasern und eine Profilierung der Oberflächen werden zusätzliche Effekte wie z. B. zum Dosieren, Polieren oder Positionieren erzielt.

Spesso l'usura delle spazzole a rullo è solo parziale. La sostituzione dei rulli per la pulizia o il lavaggio occupa molto tempo ed il Mink Zick-Zack-System, in questo caso permette di diminuire i tempi di intervallo e minimizza i costi. I singoli elementi possono essere sostituiti facilmente e rapidamente senza l'impiego di attrezzi speciali evitando interruzioni prolungate della macchina. La dentellatura di precisione Hirth garantisce una superficie uniforme di fibre e una concentricità senza striature. La setolatura a lisca di pesce o a spirale ed una profilatura della superficie permettono di ottenere degli effetti supplementari per es. per il dosaggio, la pulizia o il posizionamento.

El recubrimiento de los rodillos de cepillos se suele desgastar parcialmente. El desmontaje de los rodillos para su limpieza o lavado consume mucho tiempo provocando gastos. El uso del Mink Zick-Zack-System reduce estos gastos adicionales ya que facilita un desmontaje rápido y fácil de los módulos sin necesidad de herramientas especiales. Esto conlleva una reducción de los largos y costosos tiempos de preparación de máquina. El dentado continuo de precisión Hirth garantiza una superficie de fibra densa y cerrada así como un paso concéntrico sin estrias. La posibilidad de dotar el recubrimiento de fibra de forma segmentariamente, en espiral o perfilado producen efectos adicionales como p. ej. dosificar, pulir o posicionar.

Ihre Vorteile des Mink Zick-Zack-Systems®:

I vantaggi del sistema Mink Zick-Zack-System®:

Sus ventajas del Mink Zick-Zack-System®:

- Der Bürstenbelag ist leicht und schnell auswechselbar
- Einfache und schnelle Montage bei der Erstausrüstung und nach Abnutzung
- Partieller Austausch der Bürstensegmente ist problemlos möglich
- Lückenlose und streifenfreie Faseroberfläche durch ZZ-Form
- Unterschiedliche Faserhärten und Gesamtdurchmesser problemlos auf einer Welle möglich
- Formschlüssige Verbindung und Zentrierung der Elemente untereinander durch Hirth-Verzahnung
- Sonderbeborstungen möglich
- Possibilità di avere diversi diametri di setola e diametri totali della spazzola sullo stesso albero
- Aderenza perfetta e centratura dei segmenti grazie alla dentellatura Hirth
- Possibilità di richiedere setole speciali
- Sustitución fácil y rápida del recubrimiento de fibras
- Fácil montaje en el primer equipamiento y una vez desgastado
- Sustitución parcial del recubrimiento de fibras
- Superficie de fibras cerrada sin estrias mediante el dentado Zick-Zack
- Diferentes diámetros de fibras y totales en un rodillo posible
- Unión geométrica y centrado de los módulos mediante el dentado Hirth
- Distribución especial de fibras posible

Gleichmäßiges Zerstäuben

Distribuzione uniforme
Dosificación uniforme



Rundum-Reinigung durch gegenläufige Bürsten

Pulizia integrale grazie alle spazzole che ruotano l'una in senso opposto all'altra
Limpieza integral mediante rodillos de cepillos girando opuestamente



Das Mink Zick-Zack-System® – partielle, einfache und schnelle Montage

Il Mink Zick-zack- System - montaggio parziale, semplice e rapido

El Mink Zick-Zack-System – para un montaje parcial, simple y rápido

Dank hochwertiger Standard-Bürstenkörper aus glasfaserverstärktem Polyamid ist das Mink Zick-Zack-System® in Maßhaltigkeit, Temperatur- und chemischer Beständigkeit sowie Präzision stets im Vorteil. Elf unterschiedliche Körperdurchmesser mit jeweils drei unterschiedlichen Verzahnungen stehen Ihnen für unzählige Anwendungsmöglichkeiten zur Verfügung. Für Sonderserien können Körpermateriale und -farben an Ihre Anforderungen angepasst werden. Die Vielseitigkeit der Fasern und die variable Beborstungsdichte steigern die Flexibilität im Einsatzbereich.

Grazie alla grande qualità dei supporti standard in Poliamide caricato in fibra di vetro, il sistema Mink Zick-Zack presenta sempre un vantaggio per ciò che concerne la stabilità dimensionale, la resistenza termica e chimica e la precisione. Sono a disposizione per numerose applicazioni undici diametri di spazzola e con tre tipi di dentellature differenti. Per delle serie speciali, i materiali e il colore dei corpi spazzola possono essere adattati alle vostre esigenze. La varietà di setole e la possibilità di setolare con densità variabili, aumentano la flessibilità del Mink Zick-Zack-System rendendolo utilizzabile in molti settori.

Gracias a la gran calidad de las bases de cepillo estandares de poliamida reforzado con fibras de vidrio, el Mink Zick-Zack-System proporciona una estabilidad dimensional, resistencia térmica y química, así como precisión. Existen 11 diferentes diámetros de bases así como 3 densidades para distintas aplicaciones. En fabricación especial se pueden adaptar los materiales de base así como los colores. La versatilidad de las fibras así como el grado de densidad variable aumentan la flexibilidad del campo de aplicación.

ZZ-Segmente in 11 Abmessungen

Segmenti ZZ in 11 dimensioni

Bases del Zick-Zack-System en 11 dimensiones



Durch Adaptierung verschiedene Achslochdurchmesser möglich

Possibilità di diversi diametri del foro asse grazie all' adattatore
Diferentes diámetros interiores disponible mediante adaptación



Montage Stellingring

Montaggio del collare di fissaggio

Montaje del anillo de ajuste



Fixierung des Bürstenbelages auf der Welle

Fissaggio della spazzola assemblata nell' albero

Fijación de los módulos de fibras sobre el eje



Technische Daten

Caratteristiche tecniche:

Datos técnicos

Verwendete Abkürzungen: Key to abbreviations: Abréviations:

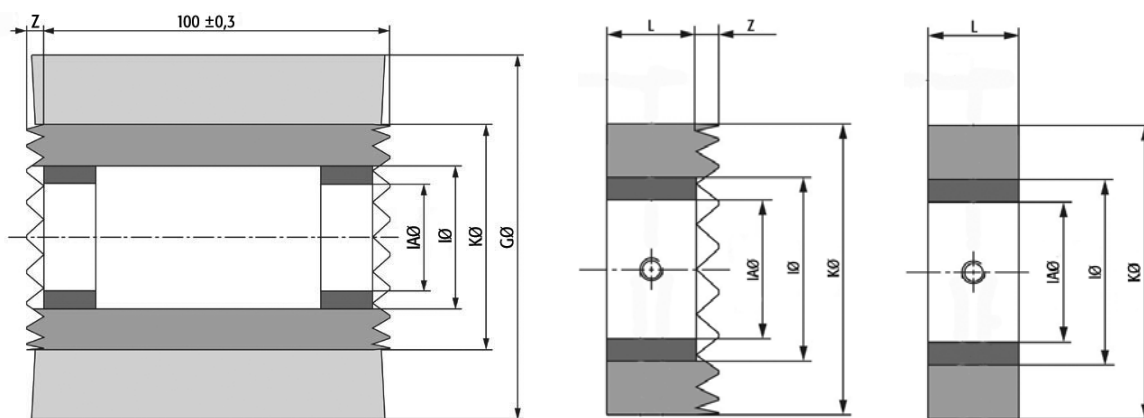
GØ	Gesamt-durchmesser	Diámetro totale	Diámetro total
IAØ	Innendurchmesser Adapter	Adattatore diametro interno	Diámetro del adaptador
IØ	Innendurchmesser	Diámetro interno	Diámetro del eje
A	Aufgelockert	Rado	Densidad baja
D	Dicht	Folto	Densidad media
MD	Maximal dicht	Folto al massimo	Densidad alta

Bezeichnung Codice Denominación	Körper-Ø in mm Corpo in mm Ø de base en mm	Achsloch-Ø in mm Foro in mm Ø del eje en mm				Verzahnung Dentatura Dentado			Zahnhöhe in mm (Z) Altezza denti in mm (Z) Altura del dentado en mm (Z)			Stelling Länge in mm Lunghezza in mm collari di fissaggio Longitud del anillo de ajuste
		KØ	IØ	IAØ	IAØ	IAØ	A	D	MD	A	D	MD
ZZB33	33	20	15			8	10	16	6	4,8	3,8	15
ZZB45	45	25	20	15		8	12	16	8,8	5,9	4,4	20
ZZB57	57	35	30	25	20	10	15	18	8,9	6	5	20
ZZB65	65	40	35	30	25	12	17	20	8,5	6	5	20
ZZB75	75	50	45	40	35	12	18	30	9,8	6,5	3,9	20
ZZB86	86	60	50	45	40	12	20	30	11,2	6,7	4,5	20
ZZB100	100	75	60	50	45	14	18	22	11,2	8,7	7,1	25
ZZB125	125	100	90	75	60	18	24	28	11	8,2	7	25
ZZB145	145	120	100	80	60	22	28	34	10,4	8,1	6,7	25
ZZB155	155	125	100	80		24	28	36	10,2	8,7	6,8	25
ZZB176	176	152	135	125	100	24	36	48	11,5	7,7	5,7	25

Hinweis: Die Achslochdurchmesser der Stellinge sind entsprechend kompatibel mit dem Ø der ZZB-Körper

Note: i diametri del foro asse del collare sono compatibili con il Ø del supporto ZZB corrispondente

Indicación: Los diámetros de eje de los anillos de ajuste son compatibles con los diámetros de la base de los módulos ZZB



Toleranzangaben

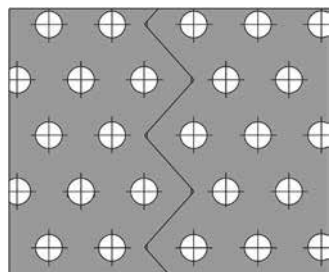
Tolleranze

Indicación de tolerancias:

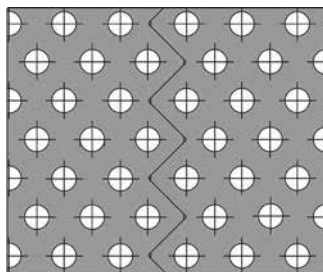
IAØ / IØ = 1 - 30 mm +0/+0,2

IAØ / IØ = 30 - 120 mm +0/+0,3

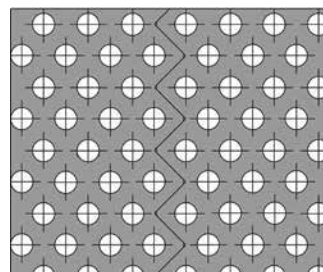
IAØ / IØ = 120 - 500 mm +0/+0,4



Aufgelockert | Rado | Densidad baja



Dicht | Folto | Densidad media



Maximal dicht | Folto al massimo | Densidad máxima

Berechnungsangabe: Arbeitslänge = Anzahl der Segmente x 100 mm Baulänge + 1 x Zahnhöhe | Gesamt-Körperlänge = Arbeitslänge + 2 x Stelling (L+R)

Calcolo: lunghezza di lavoro = numero di segmenti X 100mm di lunghezza strutturale + 1X altezza del dente | lunghezza totale dei supporti = lunghezza di lavoro + 2 X collare (Dx+Sin)

Calculos: Ancho de trabajo = cantidad de módulos x 100 mm longitud de módulo + 1 x altura del dentado | Longitud total = ancho de trabajo + 2 x anillo de ajuste (iz. + de.)

Weitere Informationen zu unseren Standardartikeln erhalten Sie unter: www.mink-buersten.com

Per ulteriori informazioni consultare il sito www.mink-buersten.com

Más información de los cepillos estándares encontrarán en www.mink-buersten.com

Faseranordnung nach Problemstellung

Setolatura per diverse applicazioni

Distribución de fibras en función de la aplicación

Einreihige, viergängige Spiralbeborstung

Setolatura a spirale, 1 fila, 4 passi

Distribución en espiral de 4 pasos y 1 hilera



Pfeilförmige, von der Mitte nach links und rechts steigende Beborstung

Setolatura a lisca di pesce, a partire dal centro verso destra e sinistra

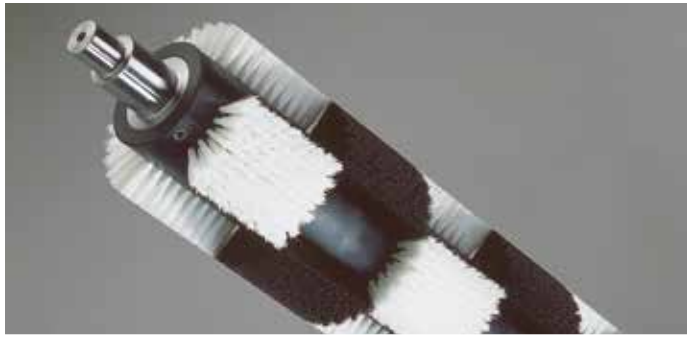
Distribución en flecha desde el centro hacia los extremos



Feldweise Beborstung mit unterschiedlichen Fasern, versetzt montiert

Setolatura nelle aree di compensazione con differenti fibre

Distribución en zonas con diferentes fibras



Spiralförmige und lineare Segmente gemischt montiert

Mix di segmenti spirodali e lineari

Distribución combinada en espiral y lineal



Wellenförmige, zweireihige Beborstung

Setolatura ondulata, due file di setole

Distribución ondulada de 2 hileras



Mehrreihige, zweigängige Spiralbeborstung

Setolatura a spirale con più file di setole, doppia direzione

Distribución en espiral de 2 pasos y varias hileras



Zentrale Headquarters Centrale

August Mink GmbH & Co. KG

Fabrikation

technischer Bürsten

Wilhelm-Zwick-Straße 13

D-73035 Göppingen

fon +49 (0)71 61 40 31-0

fax +49 (0)71 61 40 31-500

info@mink-buersten.de

Beratungsniederlassungen Consulting subsidiaries Succursales d'assistance-conseil

Benelux

Mink-Bürsten B.V.

Hanzeweg 6

NL-8061 RC Hasselt

fon +31 (0)38 3 86 61 77

fax +31 (0)38 3 86 61 78

info@mink-buersten.nl

Frankreich

Mink-France S.A.R.L.

2, rue de l'Octroi

F-78410 Aubergenville

fon +33 (0)1 34 84 75 64

fax +33 (0)1 34 84 01 81

info@mink-france.fr

Italien

Mink-Italia s.r.l.

Società con Socio unico

Via Speranza 5

I-40068 S. Lazzaro

di Savena (BO)

fon +39 051 45 26 00

fax +39 051 62 78 325

info@mink-italia.it

Skandinavien

Mink-Bürsten ApS

Glasvænget 2

DK-5492 Vissenbjerg

fon +45 70 26 20 77

fax +45 70 26 20 78

info@mink-buersten.dk

UK & Irland

Mink-Brushes (UK) Ltd.

Cash's Business Centre

Cash's Lane

GB-CV1 4PB Coventry

fon +44 (0)24 76 63 25 88

fax +44 (0)24 76 63 25 90

sales@mink-brushes.co.uk

Außendienst vor Ort Field service Service extérieur sur place

Österreich

August Mink GmbH & Co. KG

Fabrikation

technischer Bürsten

Wilhelm-Zwick-Straße 13

D-73035 Göppingen

fon +49 (0)71 61 40 31-0

fax +49 (0)71 61 40 31-500

info@mink-buersten.de

Polen

August Mink GmbH & Co. KG

Fabrikation

technischer Bürsten

Wilhelm-Zwick-Straße 13

D-73035 Göppingen

fon +49 (0)71 61 40 31-0

fax +49 (0)71 61 40 31-500

info@mink-buersten.de

Schweiz

August Mink GmbH & Co. KG

Fabrikation

technischer Bürsten

Wilhelm-Zwick-Straße 13

D-73035 Göppingen

fon +49 (0)71 61 40 31-0

fax +49 (0)71 61 40 31-500

info@mink-buersten.de

Spanien & Portugal

August Mink GmbH & Co. KG

Fabrikation

technischer Bürsten

Wilhelm-Zwick-Straße 13

D-73035 Göppingen

fon +49 (0)71 61 40 31-0

fax +49 (0)71 61 40 31-500

info@mink-buersten.de

